

φ150 ダクト施工時の“芯ずれ”を解消！ 芯ずれ補正ダクト



芯ずれ 30mm 時

2009年12月 発売予定 特許・意匠出願中

芯ずれ補正ダクト
TJD-15
オープン価格

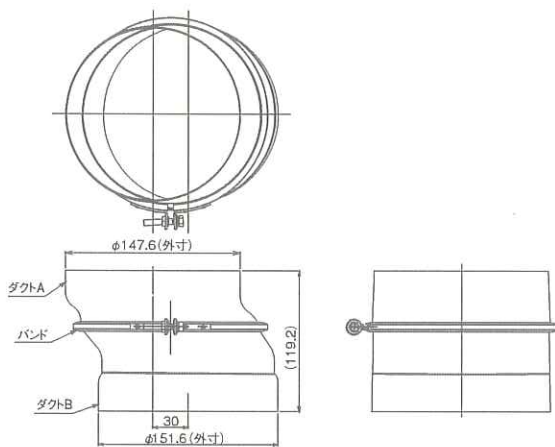


芯ずれ 0mm 時

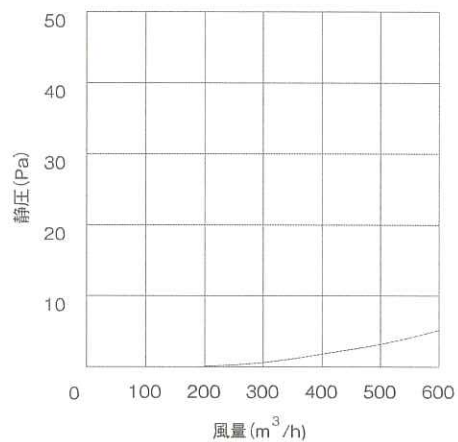
上下のダクトを回転させることで
0～30mmの芯ずれに対応可能です。

材質：亜鉛メッキ鋼板

寸法図



圧力損失曲線（30mmズレ時）



排気ダクトの関連法規（一部抜粋）

注）他の法規や地域条例により別途規制を受けることがありますので、事前に所轄の官公庁等にご確認の上、工事されるようにお願いします。

東京都条例第65号（東京都火災予防条例）第3条の2より抜粋

- ・排気ダクト等は、耐食性を有する鋼板又はこれと同等以上の強度を有する特定不燃材料でつくること。
 - ・排気ダクトは曲がり及び立ち下りの箇所を極力少なくし、内面をなめらかに仕上げること。
- <注意>東京都では、ジャバラダクトは全面的に使用禁止の方向で指導されています。

施工例 芯ずれが30mm以内であればその場ですぐ対応できます！

