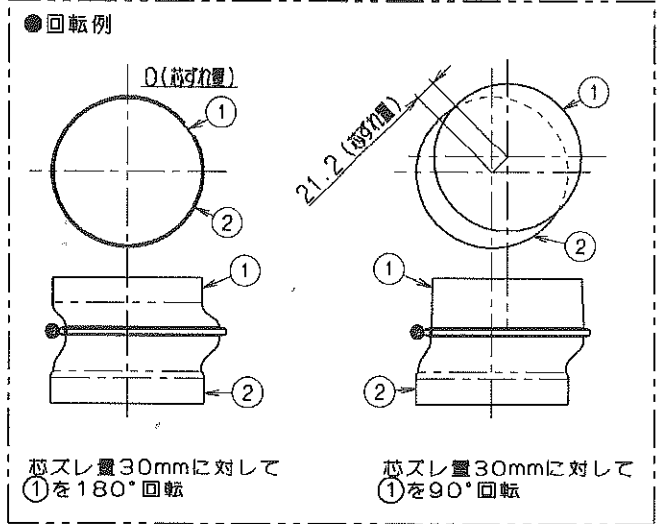
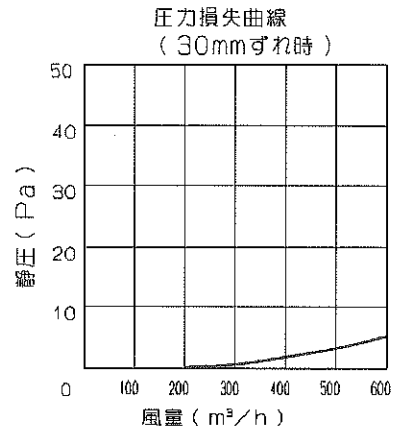
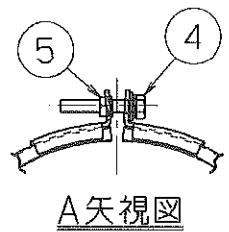
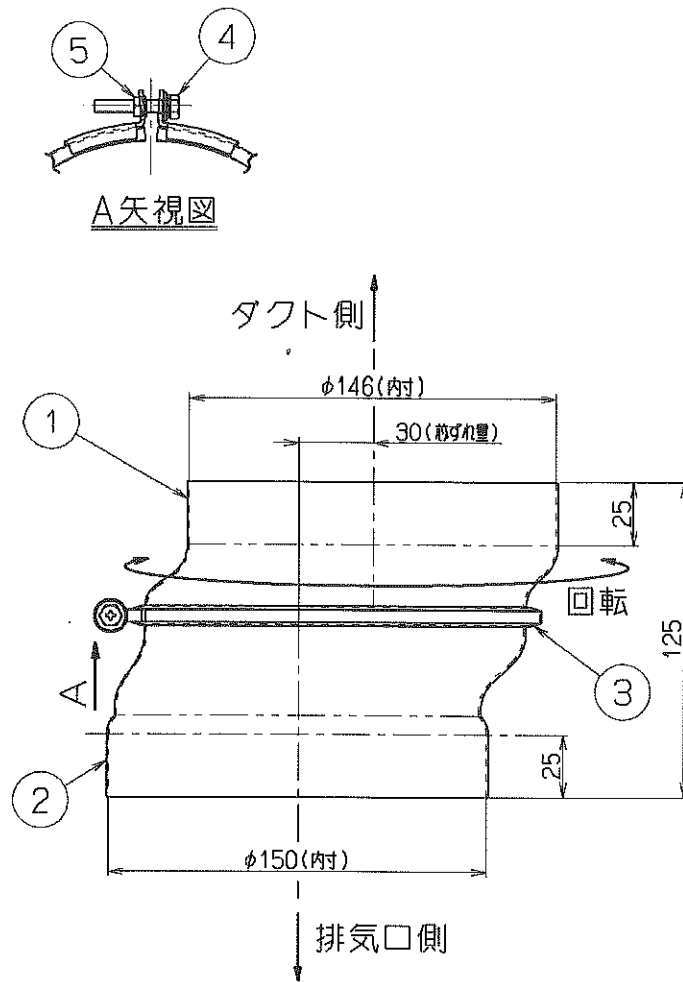
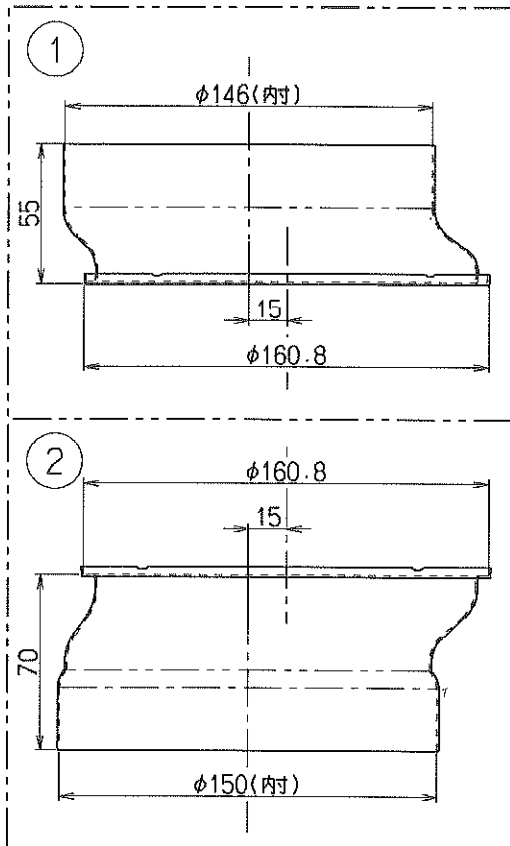


記号	変更履歴	校閲番号	年月日	担当
▲				
▲				
▲				

主要部品一覧表				
品番	部品名	材質	表面処理	色調
1	ダクト146	亜鉛めっき鋼板		
2	ダクト150	亜鉛めっき鋼板		
3	バンド	亜鉛めっき鋼板		
4	固定ねじ	M5 頭:六角(+)		
5	ナット	M5		



発行
22.4.09

TJD-15		109KZ500					
型名		製品コード		色調		区分No.	
承認	審査	設計	製図	変更承認	変更図章	TJD-15	
2009.10.2	2009.10.2	2009.9.30	2009.9.30			芯ずれ補正ダクト	
五	環	切	切			1091268	
富士工業株式会社				三角法	尺	1/2	製品姿図