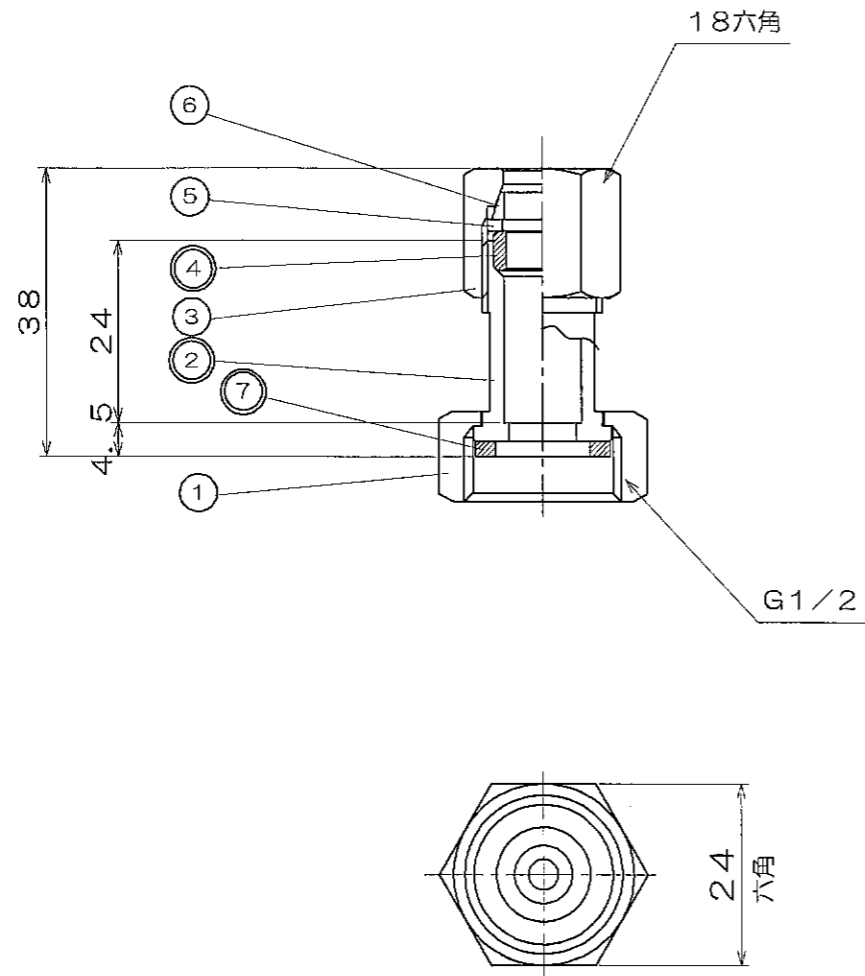


仕上	記号	年月日	訂正記事	印
	△	02.3.7	購入形態変更の為コードNo変更 885218→885244	水谷
	△	02.3.7	購入形態変更の為部品名変更 (組)→(組購入)	水谷
		..		
		..		



◎ 7	ノンアスパッキン	合成ゴム		ノンアス	1		
6	止メリング	快削黄銅棒	JISH3250	C3604BD	1	焼鈍付	
5	φ10用ワッシャー	ステンレス鋼帯	JISG4306	SAS304-CS	1		
◎ 4	パッキン 12.7	合成ゴム		EPT	1	Hs70°	
3	φ10用逆止弁袋ナットD	快削黄銅棒	JISH3250	C3604BD	1		
◎ 2	φ10用逆止弁本体D	快削黄銅棒	JISH3250	C3604BD	1	耐脱亜鉛棒	
1	φ10用止水側ナット	快削黄銅棒	JISH3250	C3604BD	1		
品番	品名	材質	規格番号	記号	個数	摘要	各種成績 書記職項

品番	名称	材質	個数	備考
図名	φ10用アダプター-D (組購入) △	尺度 承認 検図 設計 製図	1 1	水谷 小野 長井 長井
		日付	00 1 8	
ミスタニバルブ工業株式会社		コード	885244	△