

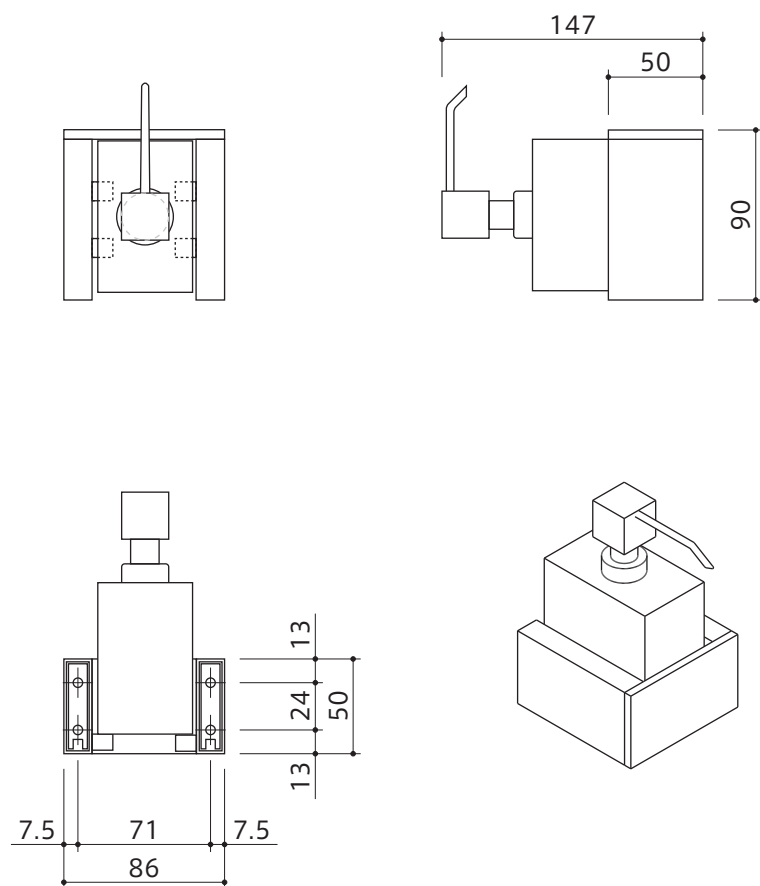
# ブリック

ディスペンサー【SNAC-DW590900】

## 取付説明書

TOYO KITCHEN STYLE

### ■製品寸法図および取付位置



### ■取付手順

1. 壁面の指定位置にφ 6 mmの穴をあけ、アンカーを打ち込みます。
2. 取付ネジにて、取付金具を壁面に取付けます。
3. 取付金具に受け台を差し込みます。
4. 受け台下側から固定ネジにて固定します。

