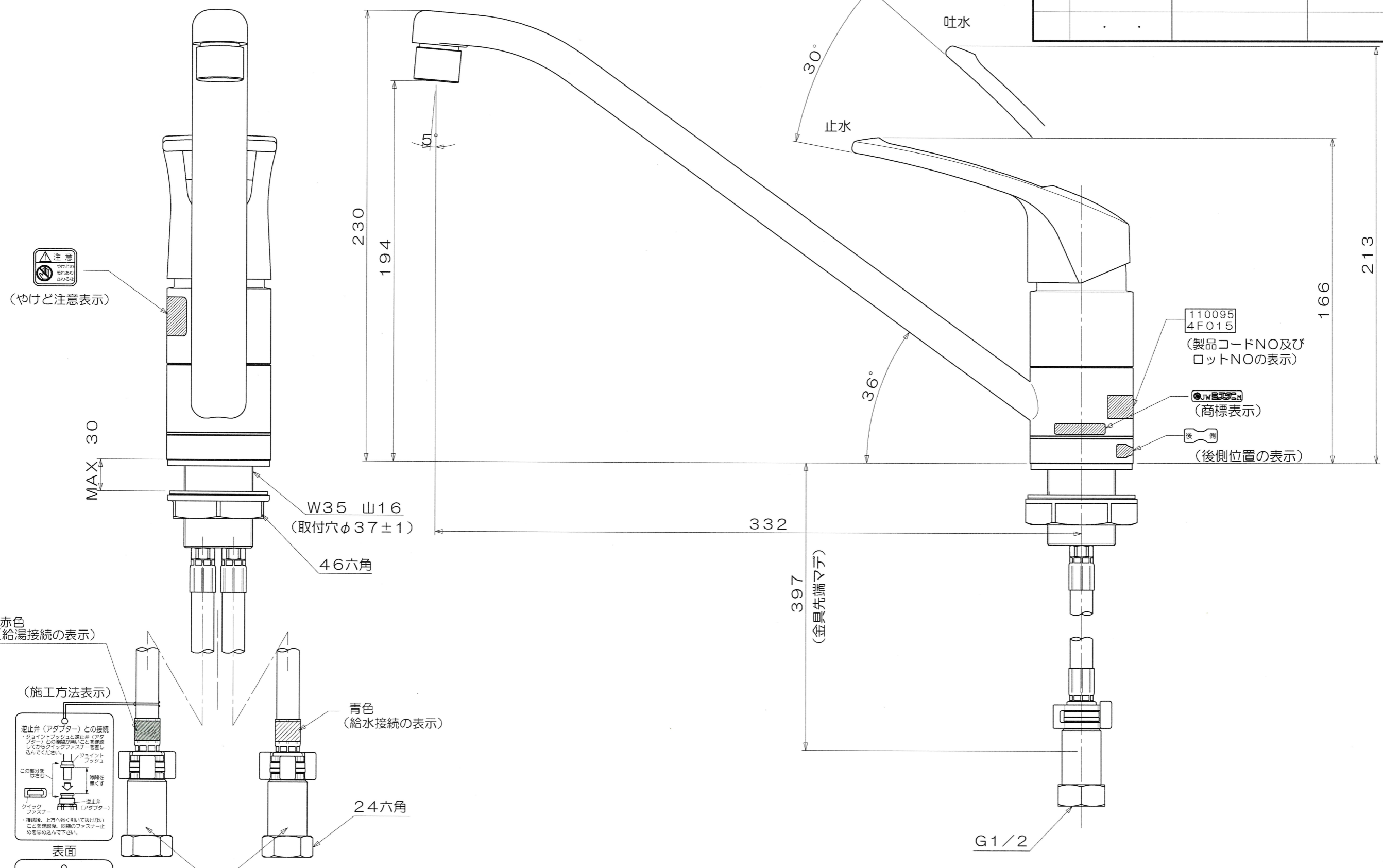


記号	日付	変更理由	訂正記事	印
	・			
	・			
	・			



**注意**  
 (やけど注意表示)

110095  
 4F015  
 (製品コードNO及び  
 ロットNOの表示)  
  
 (商標表示)  
 後側  
 (後側位置の表示)

赤色  
 (給湯接続の表示)

(施工方法表示)

青色  
 (給水接続の表示)

逆止弁 (アダプター) との接続  
 ・ジョイントファッシャーと逆止弁 (アダプター) との接続が正しいことを確認してからクイックファッシャーを差し込んでください。  
 ・この部分を強く握ると、逆止弁が壊れます。  
 ・接続後、上方へ強く引いて抜けないことを確認後、同様のファッシャー止めをほめてください。

表面  
 ○ファッシャー止めの取り付け  
 ・クイックファッシャーを差し込んだ後、ファッシャー止めの溝 (下側) をクイックファッシャーの溝に確実に差し込んでください。  
 ・※ファッシャー止めは、必ず取り付けてください。湯水の原因にはなりません。  
 裏面  
 ・逆止弁 (アダプター) の取り付け  
 ・逆止弁 (アダプター) を取り付ける前に、逆止弁 (アダプター) の溝 (下側) を確実に確認してください。  
 ・※表面もご裏下さい。

逆止弁内蔵

品名	台付きシングルレバー湯水混合水栓 MKZ500MM330		仕上		尺度	承認	検図	設計	製図
材質		規格	表面処理		1/2			小野	小野
ミズタニバルブ工業株式会社				備考	第三角法	日付	08・10・17		
				外観寸法図	コードNo	110095			