

日本水道協会認定品

# ビルトイン浄水器 KGJ-TT1

(ファインガード®浄水器 型式TT-1)

## 取扱説明書

このたびはビルトイン浄水器KGJ-TT1をお買求めいただきまことにありがとうございました。

- この取扱説明書はビルトイン浄水器KGJ-TT1を正しくご使用いただくためのものです。ご使用の前に必ずご一読ください。
- お読みになられた後はお使いになる方がいつでもご覧になれるところに保管ください。
- この浄水器は寒冷地仕様ではありません。

### 保証書付

保証書はこの取扱説明書の10ページについております。お求めの際は、必ず「設置日・販売店名」などが記入されているかを確認してからお受け取りください。

### お客様登録カード(ハガキ付)

浄水器のろ材交換時期をお客様に代わり自動的にお知らせするため、お手数ですが

**必ず** 同封のお客様登録カード(ハガキ)をご返信ください。

## もくじ

安全上の注意	3
特長と構造・各部の名称	5
ろ材の交換方法	6
ろ材の有効期限	8
異常が発生した場合・保証について・消耗部品について	9
保証書	10
製品仕様	11

ご使用になる方や他の方々への危害、財産への損害を防止するための安全に関する重大な内容を次のように記載し表示していますので必ずお守りください。


## 警告

この表示部分は誤った取扱いをすると「死亡または重傷などを負う可能性が想定される」内容です。

## 注意

この表示部分は誤った取扱いをすると「傷害を負う可能性または※物的損害が発生する可能性が想定される」内容です。

※物的損害とは家屋、家財、家畜、ペットにかかわる拡大損害を示します。

-  注意の部分に表示された事項でも場合によっては重大な結果に結びつく可能性があります。記載事項は必ず守ってください。

## 図記号の例

- お守りいただく内容について次の図記号で区分し説明しています。  
(下記は図記号の一例です。)



この図記号は必ず守って実行していただく「**強制**」内容です。



この図記号はしてはいけない「**禁止**」内容です。

# 安全上の注意

## ⚠ 警告

### ❗ 水道水のみにお使いください。

浄水器には殺菌能力はありません。水道水以外の水をろ過し、飲んだ場合健康を損ねるおそれがあります。

## ⚠ 注意

### 安全にお使いいただくために。

- ❗ 新しい浄水器をお使いになるときは3分以上放水してください。また水漏れがないことを確認してお使いください。

---

- ❗ 毎朝お使い始めには5秒間放水してください。また2日間以上ご使用にならなかったときは1分間放水してください。内部に雑菌や異臭を含む水がたまっている場合があります。

---

- ❗ 受水槽、高架水槽、配管の清掃や水道工事後に赤水が出る場合があります。そのまま浄水器をご使用になると赤水によりろ材が目詰りし寿命が短くなりますので、浄水器以外の水栓から放水し赤水が出なくなったことを確かめてから浄水器をお使いください。

---

- ❗ ろ材は消耗品(寿命があります)です。交換サイクルをお守りください。

---


- ⊘ 浄水した水は汲置きしないでください。殺菌作用が低下しており早く腐敗します。


---

- ⊘ 養魚にはお使いにならないでください。水質やろ材の能力低下により塩素が完全に除去されない場合があります。


## 注意

水漏れによる事故は浄水器をお使いになる方だけでなく近隣にも迷惑、損害を与えます。水漏れ事故をおこさないように以下の項目を必ずお守りください。


 浄水器を長期にわたりご使用にならない場合は浄水器と接続している止水栓を閉じてください。

 専用のろ材以外のものを取りつけないでください。


 浄水器専用水栓以外(他の機器)と接続しないでください。


 水漏れがないか浄水器や接続部を1ヵ月に一度点検してください。


 浄水器や接続部に強い衝撃を与えないでください。


 水圧が0.39MPa(4.0kgf/cm<sup>2</sup>)より高いところではご使用にならないでください。この水圧を上回るおそれのある場合は市販の減圧弁を浄水器の入水側に設置してください。

 配管、止水栓、浄水器に他の器具を当てないでください。

 この浄水器は寒冷地仕様ではありません。  
(凍結が予想される地域ではお使いにならないでください。)

 洗剤やシンナー等の有機溶剤、酸やアルカリ等、金属を腐食させる薬品での清掃はしないでください。  
清掃は柔らかい布で水拭きのみに行ってください。

 この浄水器は温水用ではありません。水温35℃以下でご使用ください。

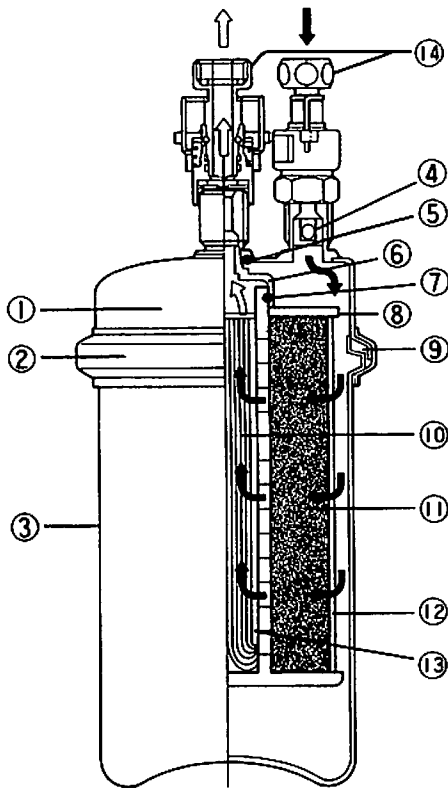
 お客様による分解、修理はしないでください。

# 特長と構造

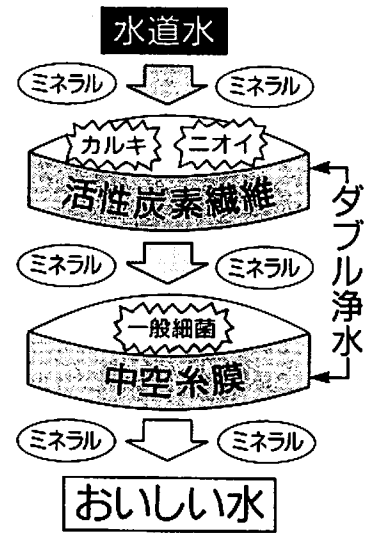
## 「活性炭素繊維、中空糸膜のダブル浄水効果」

活性炭素繊維によりカルキ臭などの不快なおいをカットさらに中空糸膜でにごりや一般細菌をろ過、ただし水本来のおいしさのもとミネラルは残し上質な水に仕上げます。

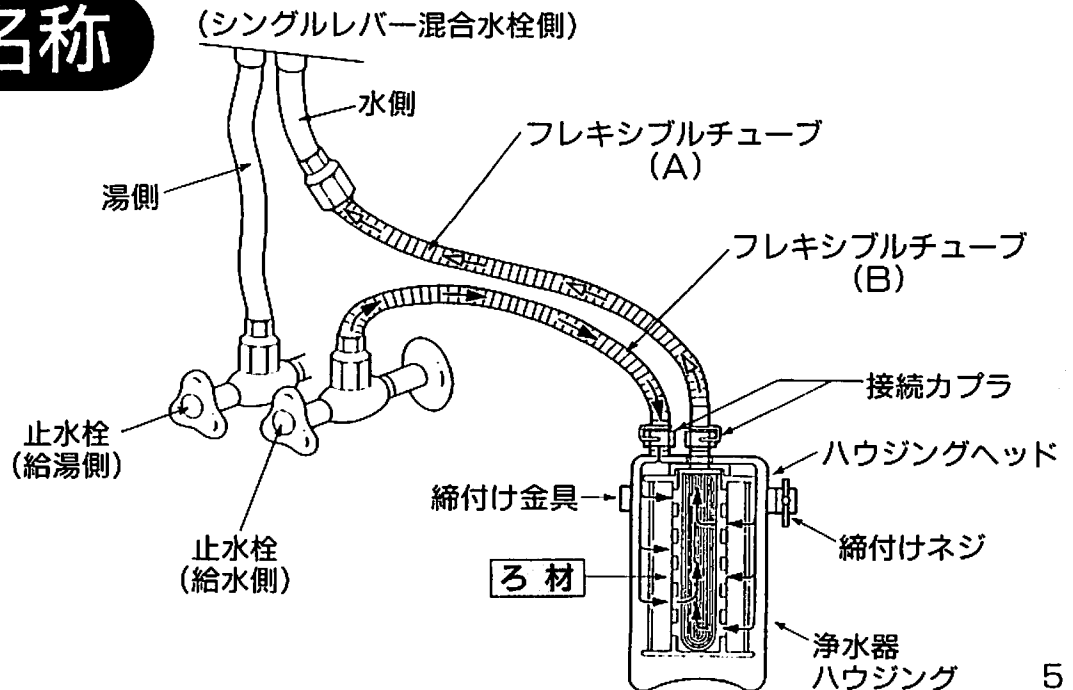
- 流量は豊富、毎分5リットル
- 活性炭素繊維のフィルター効果で効果ながもちろ材寿命は1日50リットルのご使用で12カ月



部 品 名	
①	ハウジングヘッド
②	締付け金具
③	ハウジング
④	逆流防止弁
⑤	カートリッジ用 Oリング(小)
⑥	カートリッジキャップ
⑦	カートリッジ用 Oリング(大)
⑧	カートリッジケース
⑨	ハウジング用 Oリング
⑩	中空糸膜
⑪	活性炭素繊維
⑫	不織布
⑬	不織布
⑭	接続カブラ



## 各部の名称

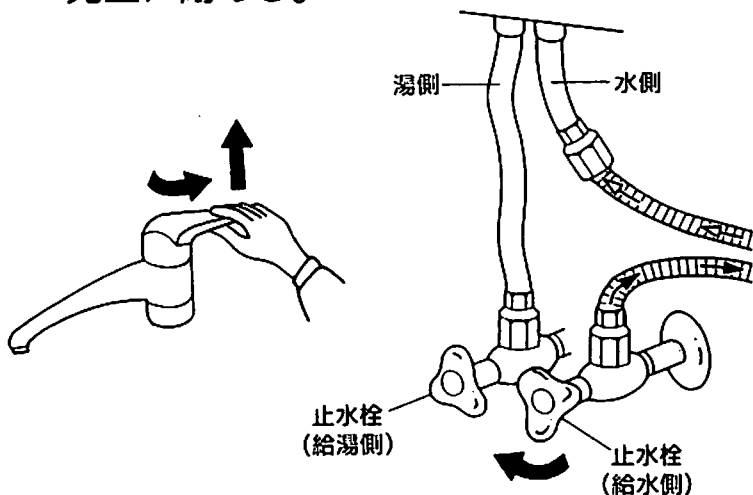


# ろ材の交換方法

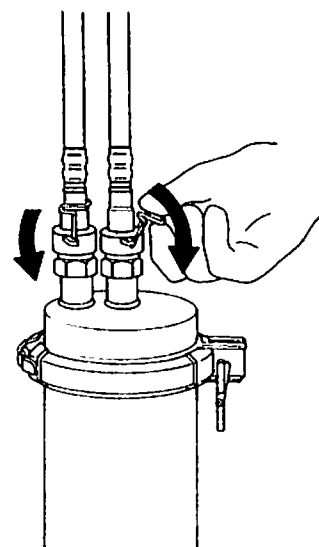
**!** 必ず下記の手順で交換をおこなってください。手順、接続の仕方を誤ると水漏れ、故障を生じる可能性があります。

**!** 交換は浄水器内、配管内の滞留水を床にこぼさないように必ず床に吸水のための布を敷いてからおこなってください。

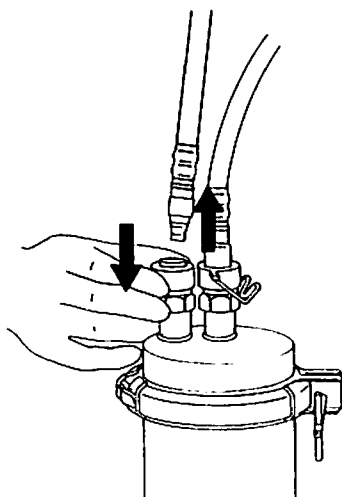
**1** シングルレバー混合水栓のレバーを水の全開の位置にする。止水栓（給水側）を完全に閉める。



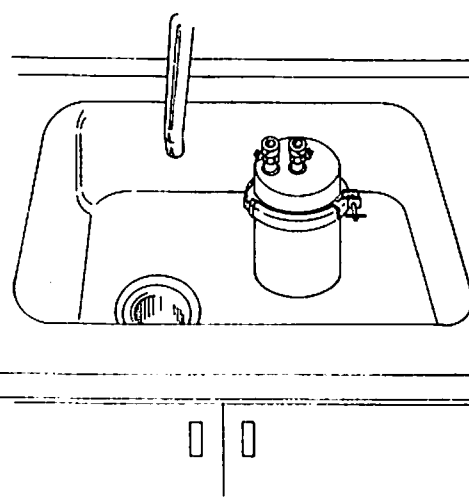
**2** 接続カプラのロックピンをはずします。



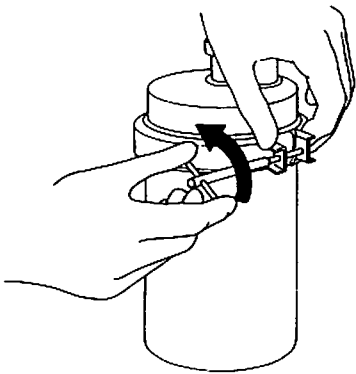
**3** 接続カプラのプラスチック部分を下方方向にスライドさせ、ハウジングヘッドよりフレキシブルチューブ側をぬきとります。フレキシブルチューブより残留水が出るので布で吸水してください。



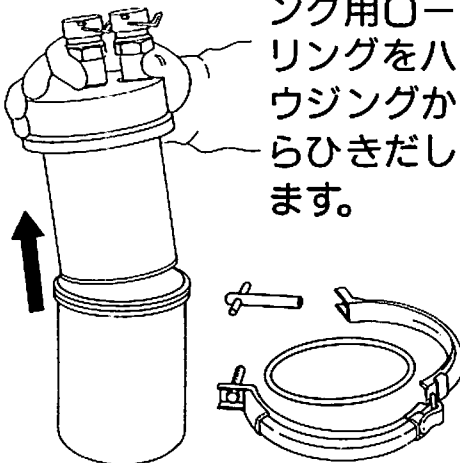
**4** 取外した浄水器をキッチンシンク等、水漏れ事故にならない場所に移動します。



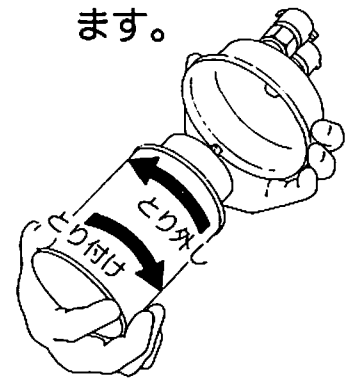
**5** 締付けネジをゆるめます。



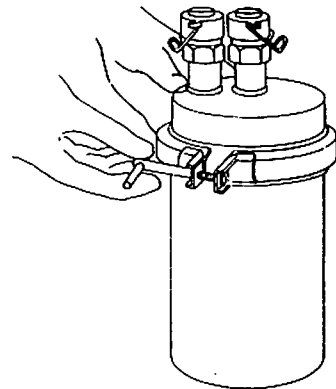
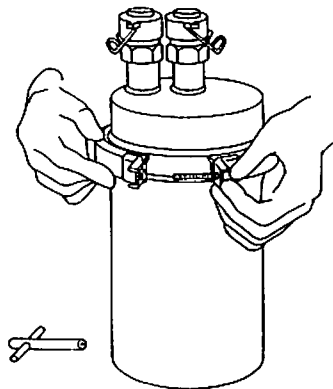
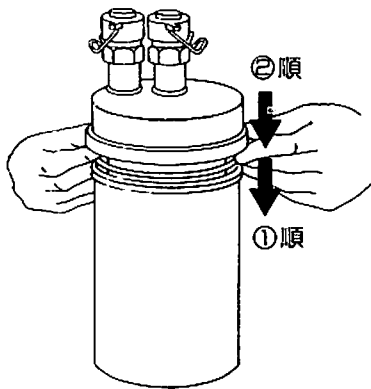
**6** 締付け金具をはずし、ハウジングヘッドとハウジング用オーリングをハウジングからひきだします。



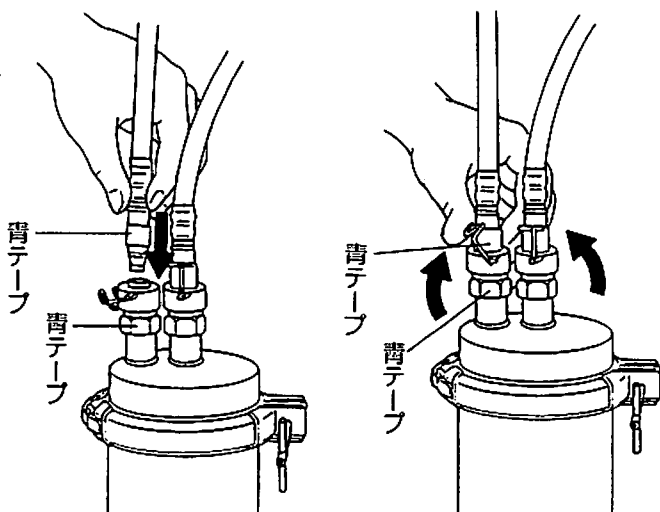
**7** ハウジングヘッドから古い素材をはずし、新しい素材と交換します。



**8** ハウジングに新しいハウジング用オーリングを正しくはめハウジングヘッドをセットし、締付け金具を締付けネジでしめます。



**9** 浄水器側接続カプラにフレキシブルチューブ側をカチッと音がするまでおしこみロックピンをかけます。



**10** シングルレバー混合水栓のレバーが水の全開の位置にある事を確認し、止水栓(給水側)をゆっくり開き3分以上放水してください。そのままの状態浄水器、接続部、配管より水漏れのないことを確認してください。

**⚠️ 注意** 守れ 接続関係 正しく接続しないとろ過不良になります。

## ろ材の有効期限

- ❗ ろ材は消耗品(寿命があります)です。有効期限内に必ず交換してください。  
(1日50リットルの使用で12ヵ月)

※使用水量、原水質、配管等の給水設備、水圧等によりろ材の交換時期が早まる場合があります。

- ❗ 流量が極端に低下したり、いやなにおいや味がする場合はろ材を交換してください。  
ろ材は消耗品のため有料となります。

### 注意

浄水器のろ材は消耗品です。定期的に交換しない場合  
浄水器内に不純物がたまり

- ろ材の能力低下
- 浄水器ハウジングの劣化による水漏事故等の原因となります。



## 異常が発生した場合

状態をお確かめの上、修理をご依頼ください。

状態	原因	対応処置
浄水器を新規に取りつけた、またはろ材の交換後、水が出ない。	接続が間違っている。 止水栓（給水側）が閉じている。	正しい接続方向に直してください。 止水栓（給水側）を開き適正流量に調整してください。
水量が徐々に少なくなった	ろ材の目詰り 寿命切れ	ろ材を交換してください。

**!** 水漏れが生じた場合は止水栓（給水側）を閉じ、販売・施工業者に修理を依頼してください。

## 保証について

- この商品には保証書がついています。
- 保証書は販売・施工業者が所定事項を記入してお渡しいたします。  
内容をお確かめのうえ大切に保存してください。
- 保証期間は浄水器設置日から1年間です。保証期間内でも有料になることがありますので保証書はよくお読みください。
- 保証期間を過ぎた修理については販売・施工業者または弊社にご相談ください。  
商品の状態によりお客様のご要望により有料修理をいたします。

## 消耗部品について

ろ材は消耗部品のため保証期間内でも交換は有料となります。  
(ろ材型式：TT-1C)

大切に保管してください

## 保 証 書

品 名	ビルトイン浄水器KGJ-TT1(型式 ファインガード®浄水器TT-1)		
※お客様	お名前		
	ご住所 〒 電 話		
保証期間	設置日より1年 <small>ろ材(フィルターカートリッジ)は設置日より6ヶ月</small>	設置日	年 月 日
※販売店	住 所		
	氏 名		

※印欄に記入のない場合は有効とはなりませんから記入の有無をご確認ください。  
本書は再発行いたしませんので紛失ないように大切に保管してください。

本書は取扱説明書、本体ラベル等の注意書による正常なご使用で、保証期間内に故障した場合に本書記載内容にて無料修理をさせていただくことをお約束するものです。

保証期間中に故障が発生した場合は本書を提示のうえ、お買いあげの販売・施工業者または弊社に修理をご依頼ください。

- 保証期間内でも次のような場合は有料修理となります。
  - (イ) 使用の誤りおよび不当な修理や改造による故障及び損傷。
  - (ロ) お買いあげ後の設置場所の移動、落下、住居移転、輸送等による故障及び損傷。
  - (ハ) 火災、天災地変(地震、風水害、落雷等)、ガス害、塩害による故障及び損傷。
  - (ニ) 車両、船舶に設置して使用された場合に生じた故障及び損傷。
  - (ホ) ご使用による容器の汚れ。
  - (ヘ) 消耗部品の交換。
  - (ト) 本書のご提示がない場合。
  - (チ) 本書に設置年月日、お客様名、販売店名の記入のない場合、字句を書き換えられた場合。
- 当商品について出張修理をおこなった場合は出張に要する実費を申し受けます。
- ご転居の場合は事前に販売・施工業者または当社にご相談ください。
- ご贈答品等で本保証書に記入してある販売・施工業者に修理が依頼できない場合には弊社にご相談ください。
- 本書は日本国内においてのみ有効です。  
This warranty is valid only in Japan.

## ろ材交換記録 ■ろ材交換日などをご記入されると大変便利です。

●浄水器設置日	年	月	日	年	月	日
●ろ材交換日	年	月	日	年	月	日
	年	月	日	年	月	日
	年	月	日	年	月	日
	年	月	日	年	月	日

 **TOYO KITCHEN STYLE**

東京・南青山

トーヨーキッチン&リビング株式会社

ユーザーサポートセンター お問い合わせ FAX03-3406-0750  
info@toyo1.toyokitchen.co.jp / www.toyokitchen.co.jp