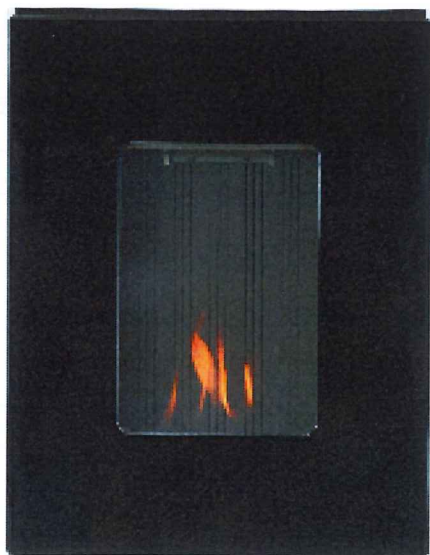


# FLRAME<sup>®</sup>



## 施工マニュアル

この度は、FLRAMEをお買い上げいただき、誠にありがとうございます。この施工マニュアルをよくお読みのうえ、正しく施工して下さい。

ガス器具は誤った使い方をすると火災・爆発・けがの恐れがあります。

Granville

## 目次

安全上のご注意	3
梱包内容	4
施工手順	5
可燃物離隔距離	10
不燃物離隔距離	10
仕様	11
パーツ分解図	12



### 自然換気口の設置

- ・換気口は 120φ以上の開口が必要です。
- ・換気口は本体の排気口よりも上に設置して下さい。
- ・換気口はなるべく天井に近い位置に設置して下さい。
- ・換気口は 24 時間換気の換気口とは別に設けて下さい。

### 指定ガス以外の使用禁止

- ・このストーブは都市ガス（13A）又は、LP ガス専用です。
- ・銘板記載ガス種以外の燃料を使用すると死亡・怪我・爆発・火災の原因になります。

### ガス漏れ時の処置

ガス漏れに気づいたときは・・・

- ・いずれの機器にも点火しないでください。
- ・電気関係のスイッチ・電源プラグには触れないで下さい。
- ・室内での電話の使用は引火の可能性があるためお控え下さい。
- ・携帯電話を使用するときは、ガス臭のしない建物の外からして下さい。
- ・ガス会社に連絡が取れない時は、消防署に連絡して下さい。

### 取り付けと補修

フレームの取付と補修は、必ず資格を持った取り付け業者・サービス代理店又はガス専用業者に依頼して下さい。

誤った取り付けは、死亡・怪我・爆発・火災の原因になります。

## ◆梱包内容



【スペーサー】

本体と壁の間に使用するスペーサーです。  
取り付け強度を高めるためのものです。



【ビス】

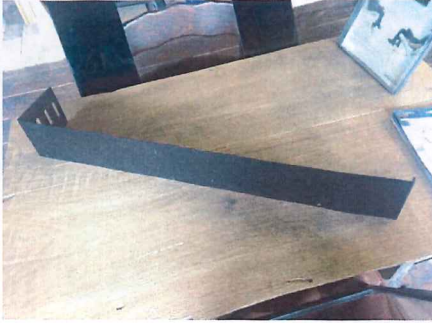
本体を壁にとりつけるためのビスです。  
設置にはこのビス以外は使用しないでください。



【パーミキュライト】  
パーナーボックスの中に詰める化粧用の石です。

【その他】  
取扱説明書・保証書

## ◆ 施工手順



- ① 本体のサイドパネルを左右ともに外します。  
3箇所ビスで固定してあります。

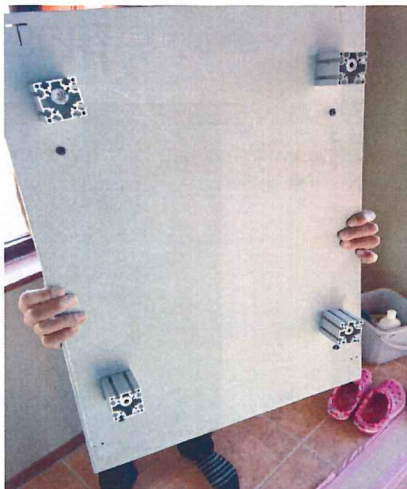


写真1

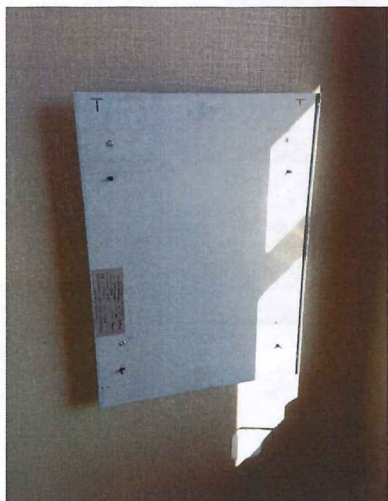


写真2

- ② ベースから本体を外します。  
本体とベースを固定してあるナット4箇所(写真1)と  
バルブを固定してあるナベビス1箇所(写真2)を外します。



- ③ 本体とベースを外しましたら、ベースの突起4箇所にはスペーサーをはめます。「T」の切り込みがあるほうが上になります。



- ④ ベースを付属のビス4本で壁に固定します。水平がきちんと出ているか確認してください。



- ⑤ ベースに本体を取り付けます。外した手順の逆の要領で取り付けます。





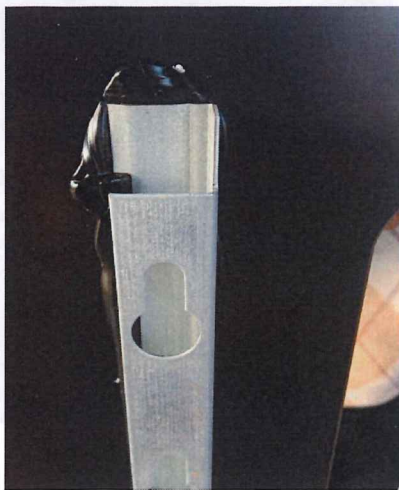
- ⑥ 本体のガラスを取り外します。  
本体の下部左右にナットで固定してありますので  
これを外します。  
ガラスは手前へ引き、上へ持ち上げるように外します。



- ⑦ バーミキュライトの充填  
付属のバーミキュライトをバーナーボックスに充填します。  
すりきれ一杯程度充填し、あまり強く押し込まないようにしてください。  
充填が終わりましたらガラスを元に戻してください。



- ⑧ サイドパネルを取り付けます。

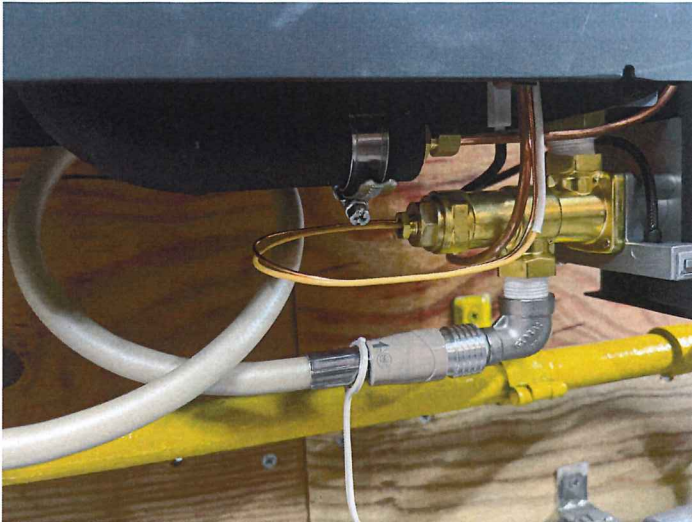


- ⑨ フロントガラスを取り付けます。  
キーホールが4箇所ありますので、本体のビスにひっかけるようにして取り付けてください。



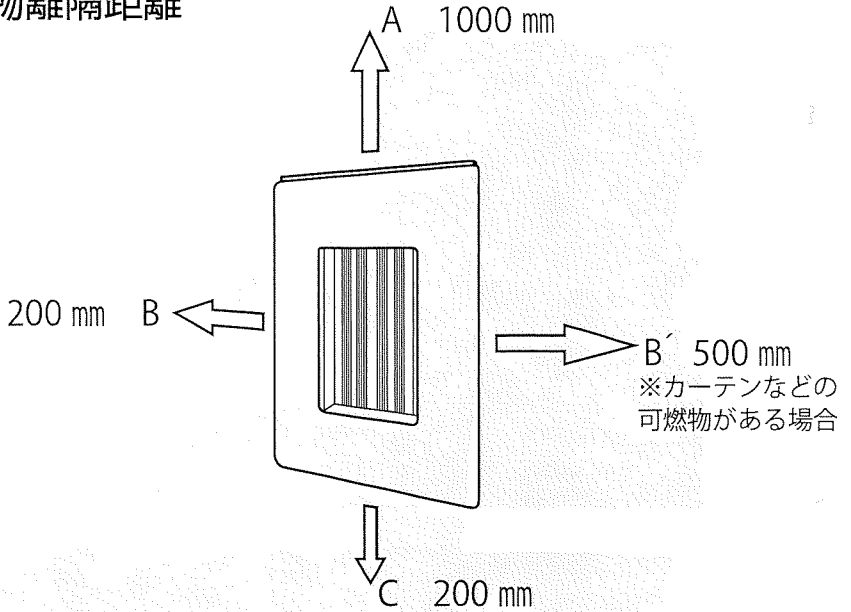


※ 本体の取付用ビスの頭  
ここにキーホールを引っ掛けます

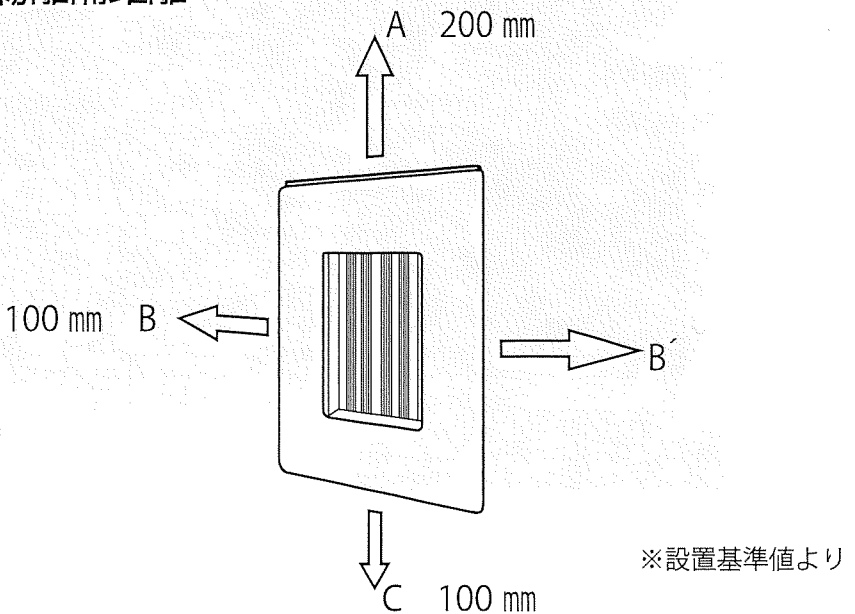


- ⑩ ガスコードを接続して完成です。  
ガスコードは50センチのものをご利用ください。  
写真のように1度ループさせると納まりが良くなります。  
最初は管の中に空気が混ざってますので着火しにくいことがあります。

## ◆可燃物離隔距離



## ◆不燃物離隔距離



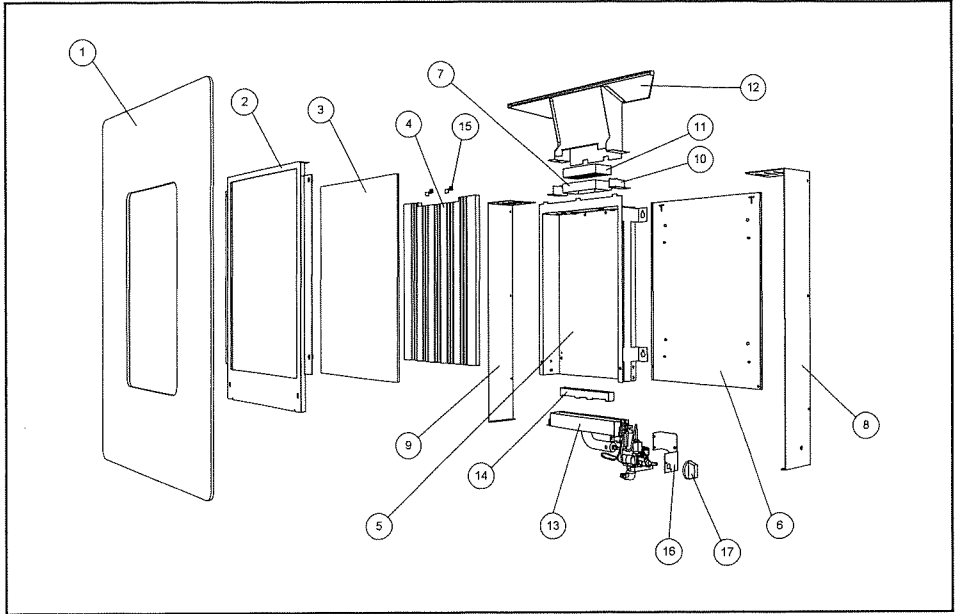
## ◆仕様

品名	FRAME®	
形式名	FLRM-01	
ガス種	都市ガス用 (13A)	LP ガス用
ガス消費量	2.49 kW	2.49 kW
暖房能力	コンクリート造：12帖 木造：10帖	
ガス接続	ガスコード 迅速継ぎ手	
外形寸法	W615×H790×D160	
重量	24 kg	
安全装置	立ち消え安全装置・不完全燃焼防止装置	
燃焼方式	ブンゼン式	
給排気方式	開放式	
点火方式	電圧スパーク/パイロット点火方式	
不燃防止の種類	熱電対方式	
不燃物との距離	上部 1000 mm 下部 200 mm 側面 200 mm ※カーテンなどの可燃物がある場合は 500 mm	

※ガス種は必ず銘板記載のガスをご使用下さい。

フレーム本体の仕様は、予告なく変更する場合があります。

## ◆パーツ分解図



FRAME パーツリスト NG/LPG

ITEM NO.	PART NO.	部品名	数量
1	FLU-093	ガラスフロントパネル	1
2	FLR-002	ガラスフレーム	1
3	FLR-FA4	ガラスパネル	1
4	FLU-043B	バックボード	1
5	FLR-005	コンバージョンボックス	1
6	FLR-006	ウォールプレート	1
7	FLR-007	キャットシール	1
8	FLR-008R	サイドパネル右	1
9	FLR-009L	サイドパネル左	1
10	FLR-010	キャットサイドサポート	2
11	CAT-022	キャタリティックコンバスター	1
12	FLR-012	ニューベント	1
13	FLR-013M	バーナーボックス	1
14	FLR-014I	バーナーボックスインナーカバー	1
15	FLR-015	パーミキュライトランププロアー	4
16	FLR-016	パルプブラケット	1
17	19069	E-5 ツマミ	1