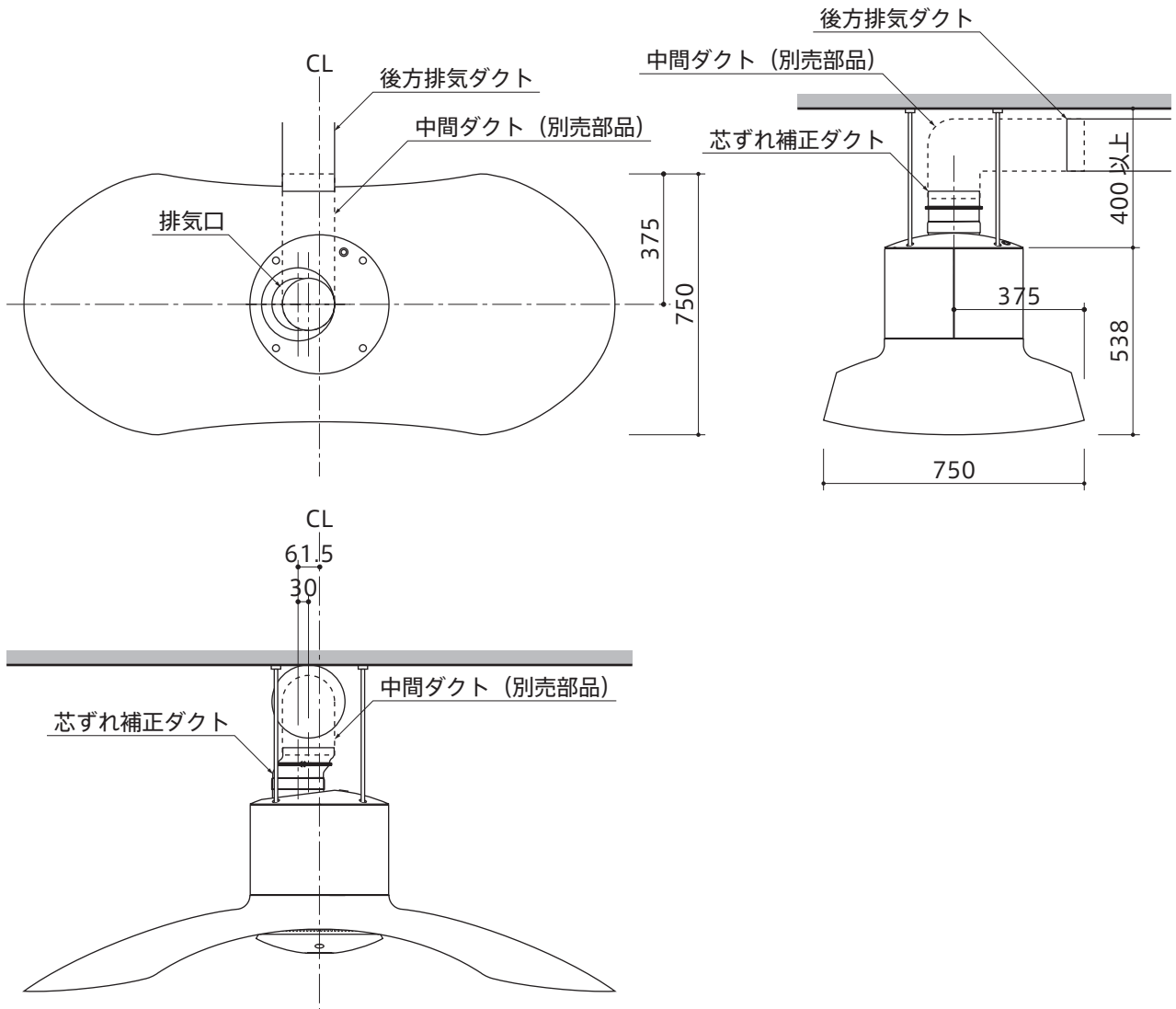


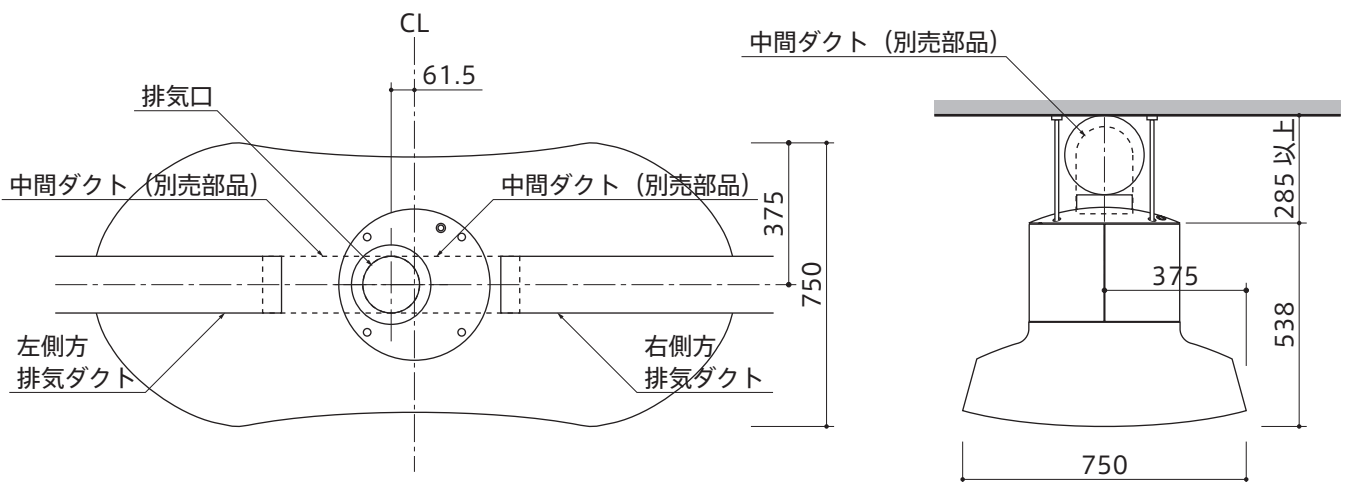


## ■後方（前方）排気の場合

※イラストは後方排気の場合を示し、前方排気の場合は後方排気に準ずる。



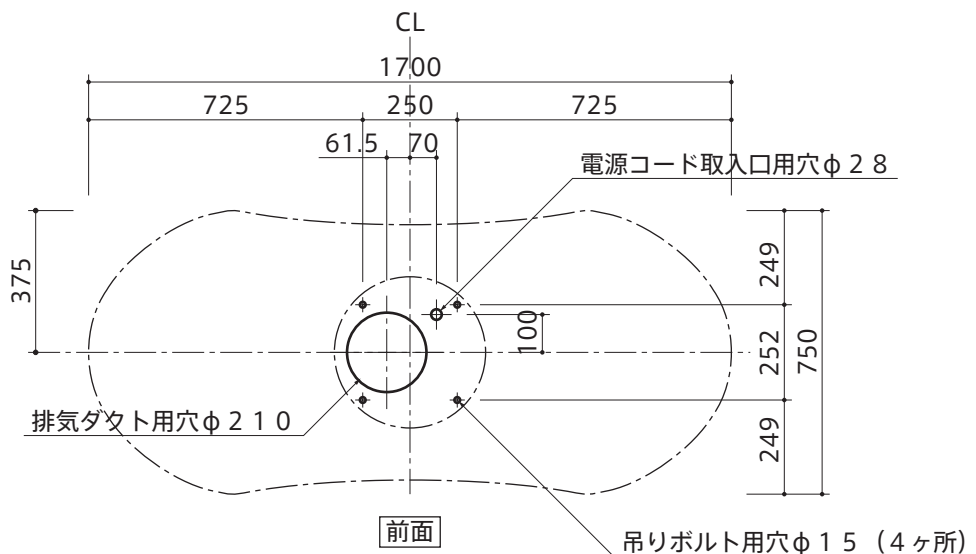
## ■左右側方排気の場合



# 天井穴開け詳細図（上方排気の場合）

- (1) 製品を取付ける天井面の指定位置に穴を開けてください。（図1）
  - (2) 穴部周辺を補強枠で補強してください。（図2）
- ※ 補強枠は、野縁・野縁受け等に固定してください。

図1



## 【吊りボルトの取付け】

- ・フード本体の吊りボルト用穴に合わせて、吊りボルトを垂らしてください。（図3）
- ※吊りボルトはM10～M12を用いてください。
- ※製品の重量は、約24kgです。
- 吊りボルトは耐荷重200kg/本以上になるように取付けてください。

## 【排気ダクトの取り出し】

- ・φ150の排気ダクトを、指定位置（「排気ダクトの取付け」参照）に取り出してください。

## 【電気工事】

- ・補強枠または野縁等に、専用コンセントを設置してください。（交流 単相100V）（図2）

図2

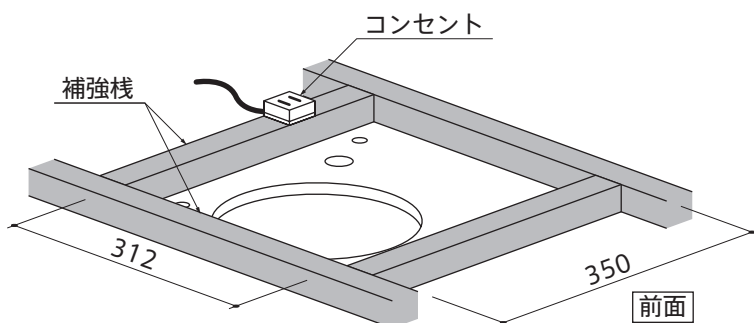
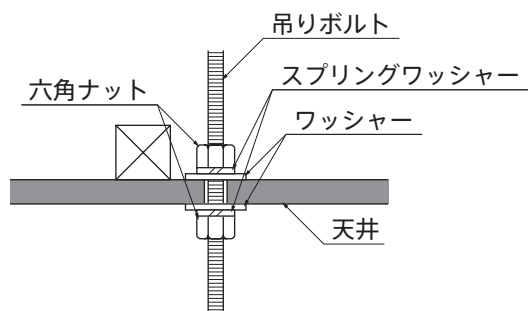
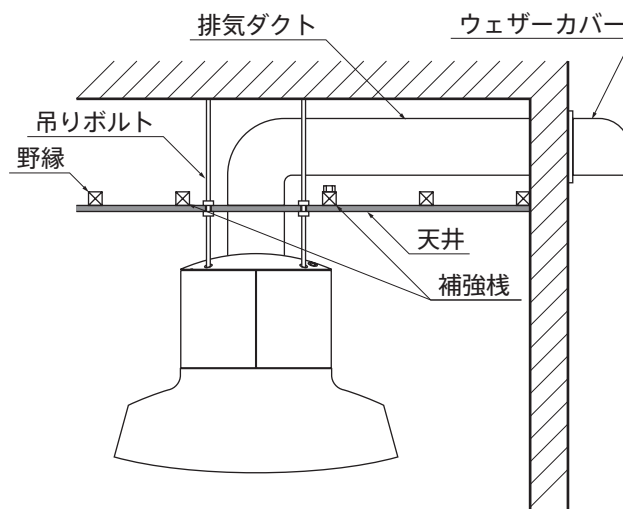


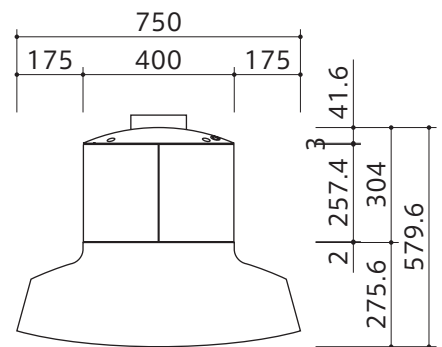
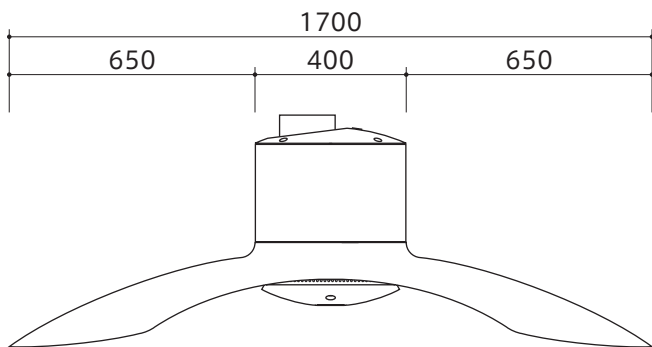
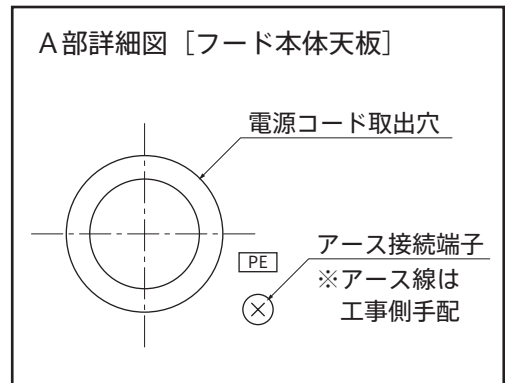
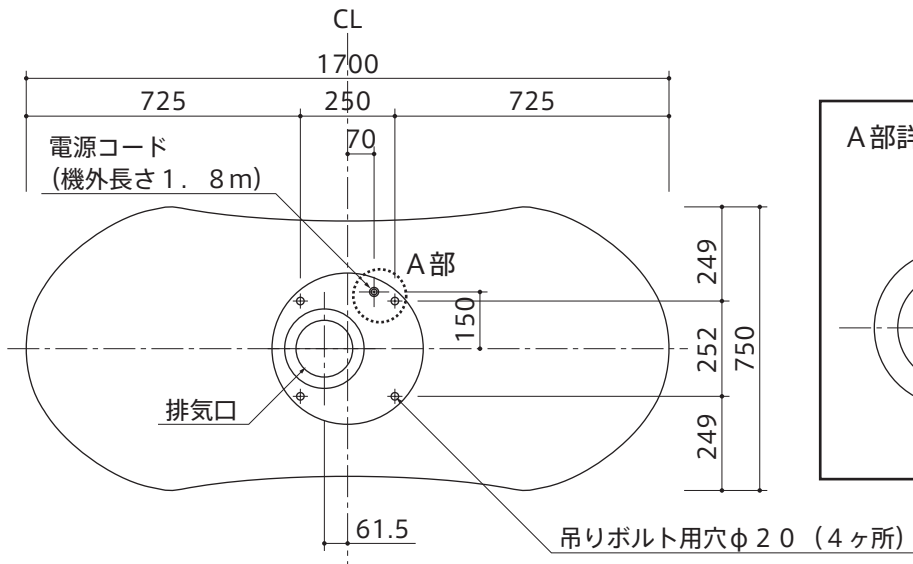
図3



## 製品の取付け例



# 製品寸法図



トーヨーキッチンホームページのオンラインショップ「SHOP TOYO KITCHEN」でオプションパーツをご購入いただけます。  
詳しくは、[www.toyokitchen.co.jp](http://www.toyokitchen.co.jp)をご覧ください。

快適なキッチンのススメ

トーヨーキッチンメンテナンス [www.tk-maintenance.com](http://www.tk-maintenance.com)

TOYO KITCHEN STYLE 商品を気持ちよくご使用いただけるように、  
トーヨーキッチンメンテナンスでは修理またはパーツ販売を承ります。

携帯からでも  
修理／メンテナンスの  
依頼ができます。

アクセスはこちらから →



トーヨーキッチン&リビング株式会社

〒107-0062 東京都港区南青山3-16-3

[www.toyokitchen.co.jp](http://www.toyokitchen.co.jp)

ユーザーサポートセンター

お問い合わせ [info@toyo1.toyokitchen.co.jp](mailto:info@toyo1.toyokitchen.co.jp)

東京 03-5771-1040 名古屋 052-709-1040 大阪 06-6241-1040  
福岡 092-729-1040 金沢 076-264-1040 岡山 086-243-6111

P9WP-TRS228

10.5