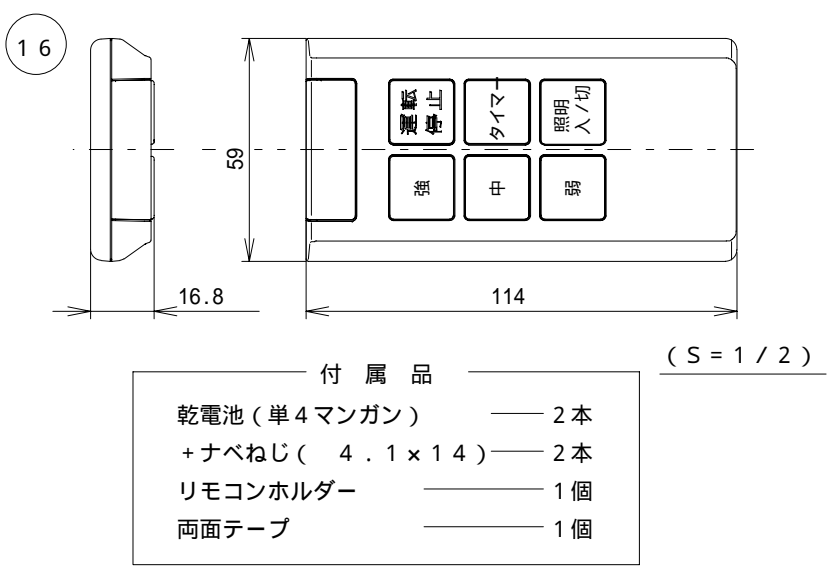
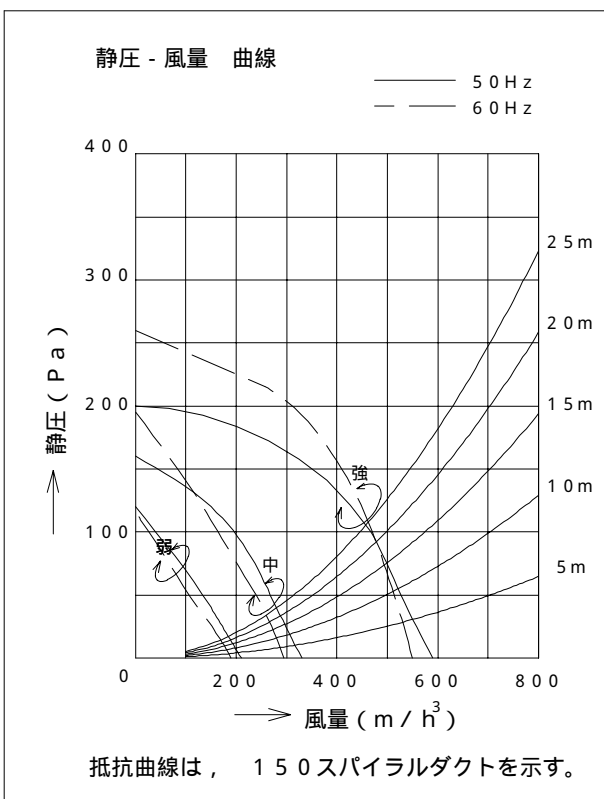
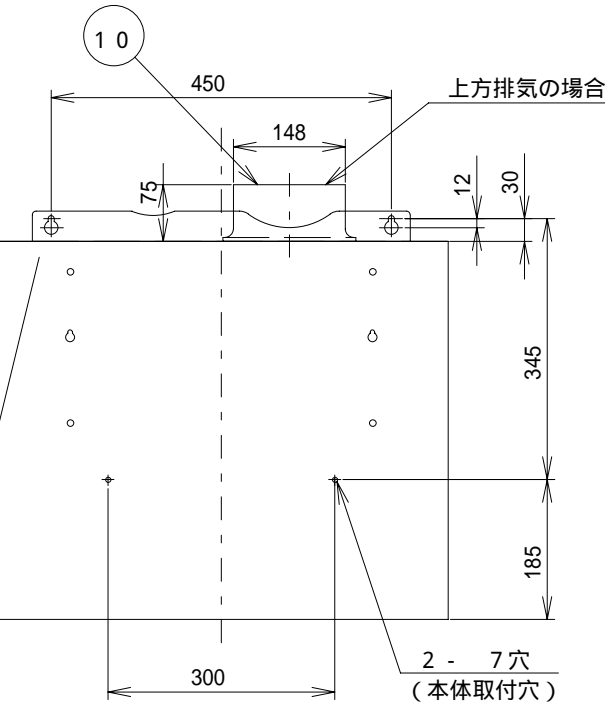
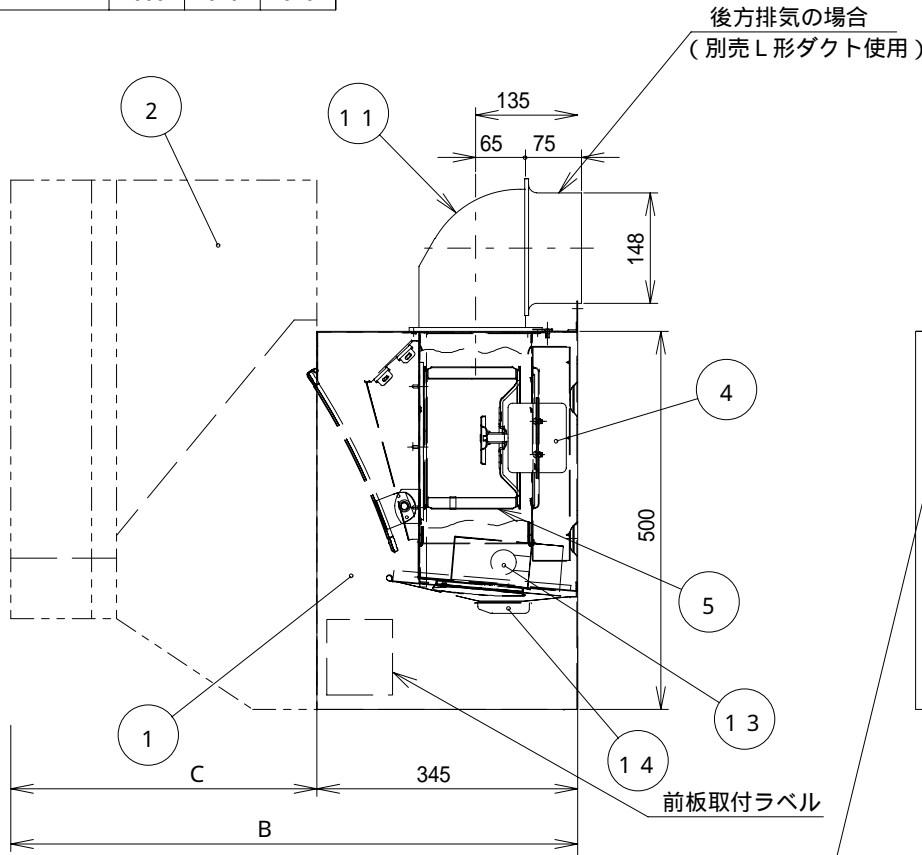
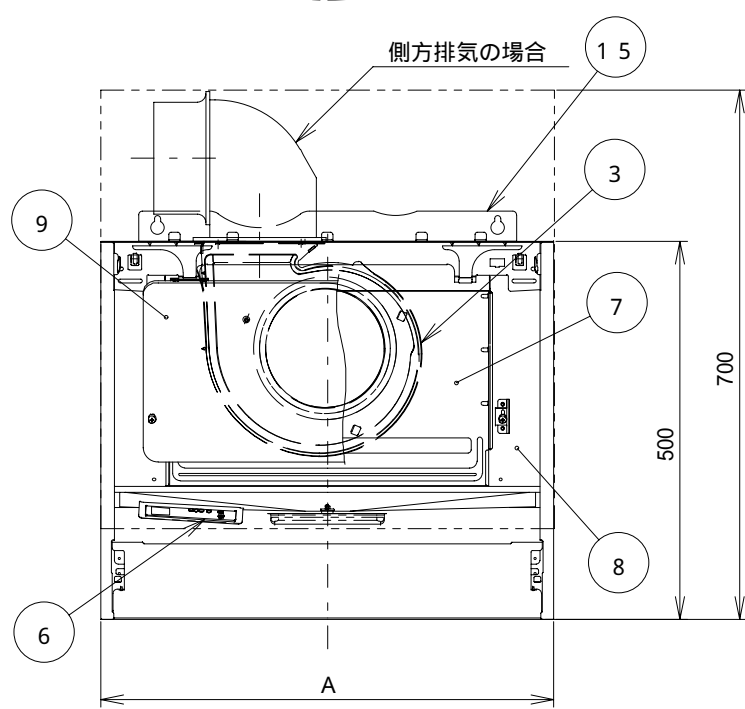


型名	A	B	C
TRDR-CBJ60D	600	750	405
TRDR-CBJ90D	900	750	405
TRDR-CBJ60M	600	670	325
TRDR-CBJ90M	900	670	325



- 付属品
- 乾電池 (単4マンガン) — 2本
  - +ナベねじ (4.1 x 1.4) — 2本
  - リモコンホルダー — 1個
  - 両面テープ — 1個

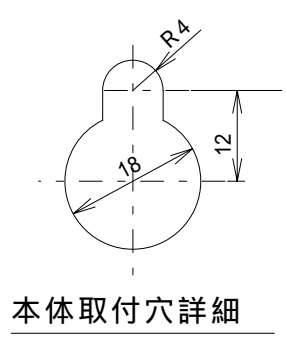
主要部品一覧表				
品番	部品名	材質	表面処理	色調
1	本体	カラー鋼板		黒
2	前板	ステンレス	チタン仕上	
3	ケーシング	亜鉛めっき鋼板	ファンシークリーン仕上げ	
4	モーター	4極コンデンサ誘導電動機E種		
5	羽根	亜鉛めっき鋼板	ファンシークリーン仕上げ	
6	スイッチ	リモコン受信部付ソフトタッチ式: 切<スイッチロック>, 運転【弱・中・強】		
7	パツフルパネル	亜鉛めっき鋼板	ファンシークリーン仕上げ	
8	サイドカバー	亜鉛めっき鋼板	ファンシークリーン仕上げ	
9	整流板	カラー鋼板		
10	排気口	亜鉛めっき鋼板	逆風防止シャッター付	付属品
11	L形ダクト	亜鉛めっき鋼板		別売部品
12	電源コード	プラグ付ビニル平形コード0.75mm・2心		
13	照明装置	ミニ電球 1ヶ付属 (100V 40W 口金: E17)		
14	オイルパック	カラー鋼板		
15	吊り金具	亜鉛めっき鋼板		付属品
16	リモコン	ワイヤレスソフトタッチ式 (切, タイマー, 弱, 中, 強, 照明)		付属品



特性表

型名	定格電圧 (V)	ノッチ	定格周波数 (Hz)	消費電力 (W)	風量 (m³/h)		騒音 (dB)
					0 Pa時	100 Pa時	
TRDR-CBJ60/90M(D)	100	強	50	95	590	460	45
			60	110	555	470	44
		中	50	55	335	—	32
			60	55	300	—	30
		弱	50	31	210	—	22
			60	30	190	—	21

風量値はJIS C9603 チャンパ - 法による



- 付属品
- 座付ねじ (5.1 x 4.5) — 4本
  - ソフトテープ — 1個

図名	尺度 1/10	日付 13/4/11
コルガノフード TRDR-CBJ60/90M(D)	製図 後藤	検図
図番		