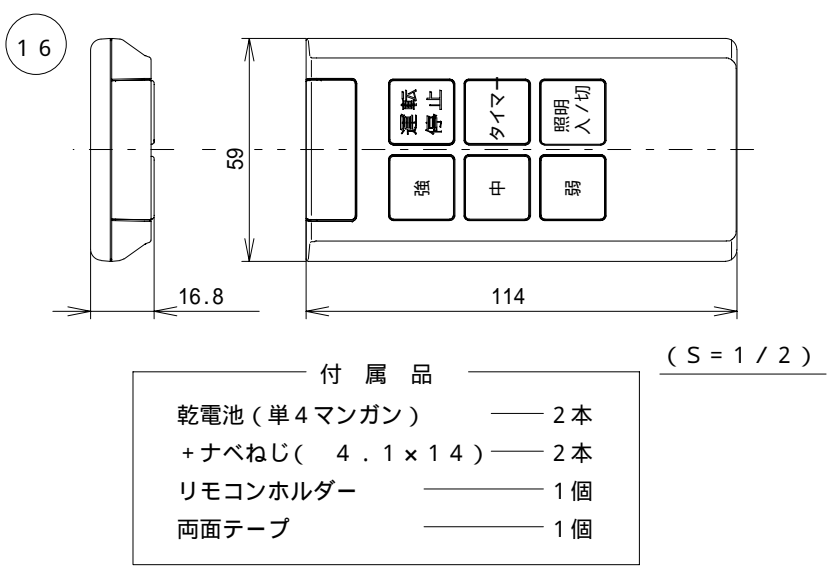
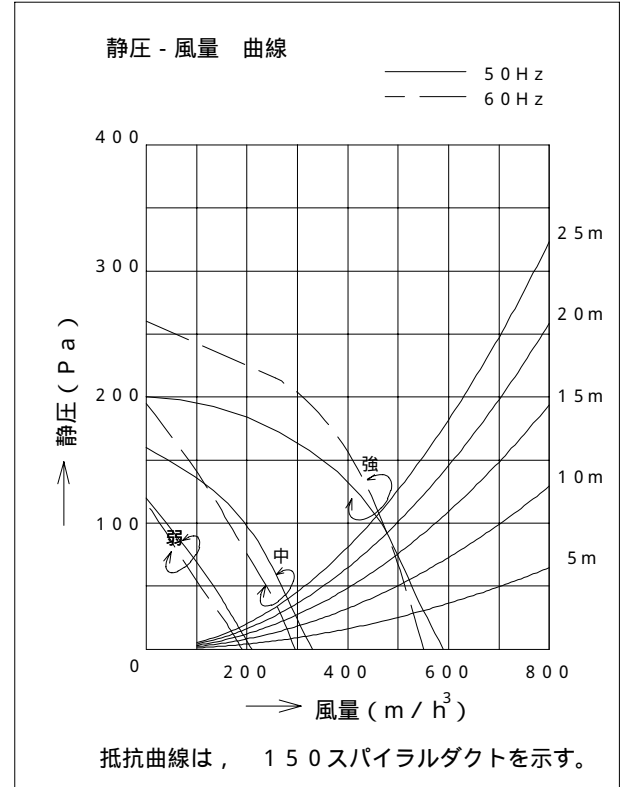
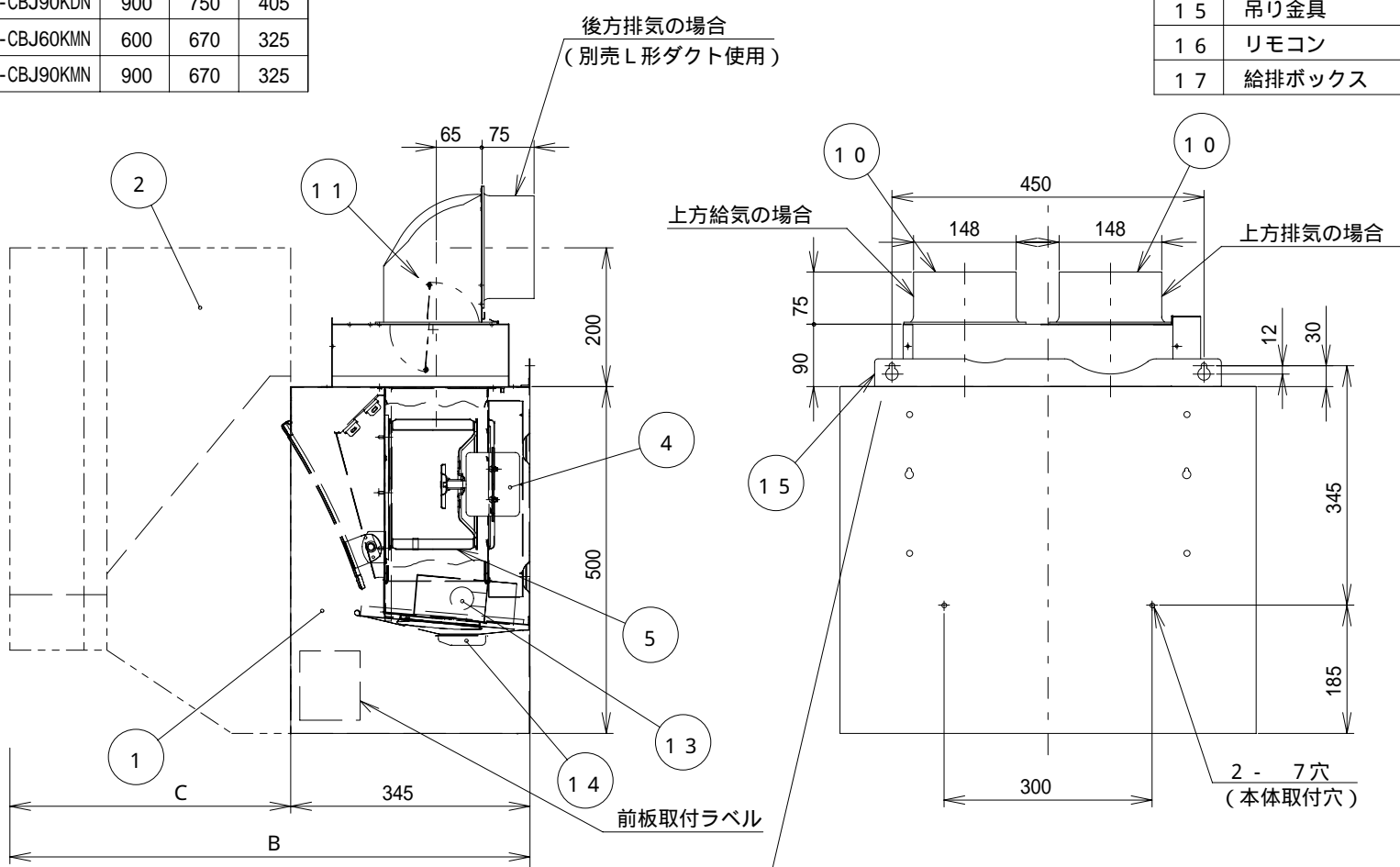
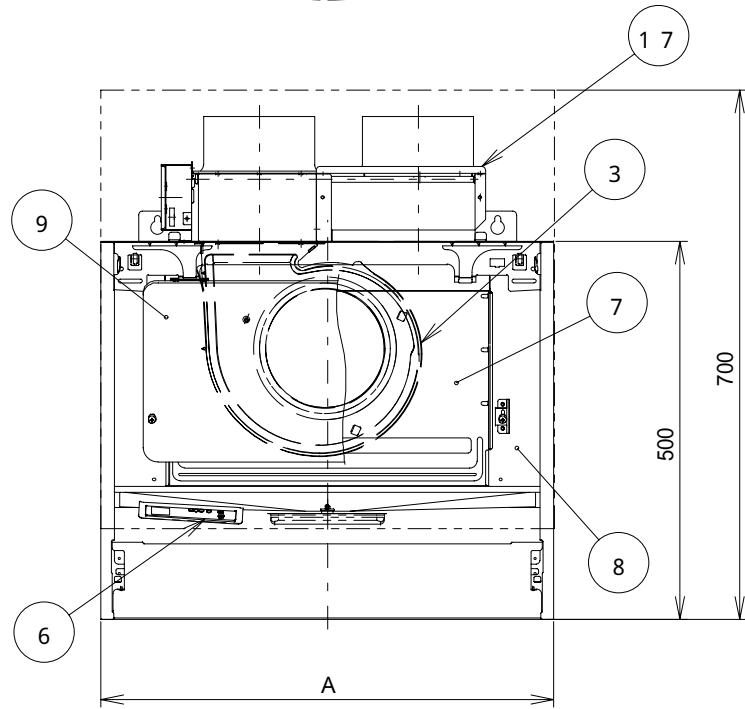


| 型名            | A   | B   | C   |
|---------------|-----|-----|-----|
| TRDR-CBJ60KDN | 600 | 750 | 405 |
| TRDR-CBJ90KDN | 900 | 750 | 405 |
| TRDR-CBJ60KMN | 600 | 670 | 325 |
| TRDR-CBJ90KMN | 900 | 670 | 325 |



- 付属品 (S = 1/2)
- 乾電池 (単4マンガン) — 2本
  - +ナベねじ (4.1 x 14) — 2本
  - リモコンホルダー — 1個
  - 両面テープ — 1個

| 主要部品一欄表 |         |  |              |      |
|---------|---------|--|--------------|------|
| 品番      | 部品名     | 材質                                     | 表面処理         | 色調   |
| 1       | 本体      | カラー鋼板                                  |              | 黒    |
| 2       | 前板      | ステンレス                                  | チタン仕上        |      |
| 3       | ケーシング   | 亜鉛めっき鋼板                                | ファンシークリーン仕上げ |      |
| 4       | モーター    | 4極コンデンサ誘導電動機E種                         |              |      |
| 5       | 羽根      | 亜鉛めっき鋼板                                | ファンシークリーン仕上げ |      |
| 6       | スイッチ    | リモコン受信部付ソフトタッチ式: 切<スイッチロック>, 運転【弱・中・強】 |              |      |
| 7       | パツフルパネル | 亜鉛めっき鋼板                                | ファンシークリーン仕上げ |      |
| 8       | サイドカバー  | 亜鉛めっき鋼板                                | ファンシークリーン仕上げ |      |
| 9       | 整流板     | カラー鋼板                                  |              |      |
| 10      | 排(給)気口  | 亜鉛めっき鋼板                                | 逆風防止シャッター付   | 付属品  |
| 11      | L形ダクト   | 亜鉛めっき鋼板                                |              | 別売部品 |
| 12      | 電源コード   | プラグ付ビニル平形コード0.75mm・2心                  |              |      |
| 13      | 照明装置    | ミニ電球 1ヶ付属(100V 40W 口金: E17)            |              |      |
| 14      | オイルパック  | カラー鋼板                                  |              |      |
| 15      | 吊り金具    | 亜鉛めっき鋼板                                |              | 付属品  |
| 16      | リモコン    | ワイヤレスソフトタッチ式(切, タイマー, 弱, 中, 強, 照明)     |              | 付属品  |
| 17      | 給排ボックス  | 亜鉛めっき鋼板                                | 電動シャッター付     | 付属品  |



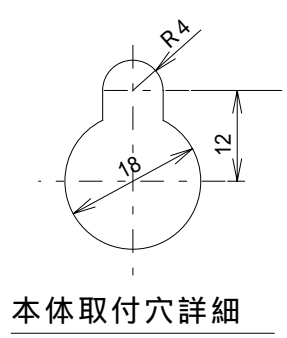
- 付属品
- 座付ねじ (5.1 x 4.5) — 4個
  - ソフトテープ — 2個
  - +ナベねじ (M4 x 8) — 4本

特性表

| 型名                  | 定格電圧 (V) | ノッチ | 定格周波数 (Hz) | 消費電力 (W) | 風量 (m³/h) |         | 騒音 (dB) |
|---------------------|----------|-----|------------|----------|-----------|---------|---------|
|                     |          |     |            |          | 0 Pa時     | 100 Pa時 |         |
| TRDR-CBJ60/90KM(D)N | 100      | 強   | 50         | 95       | 590       | 460     | 45      |
|                     |          |     | 60         | 110      | 555       | 470     | 44      |
|                     |          | 中   | 50         | 55       | 335       | —       | 32      |
|                     |          |     | 60         | 55       | 300       | —       | 30      |
|                     |          | 弱   | 50         | 31       | 210       | —       | 22      |
|                     |          |     | 60         | 30       | 190       | —       | 21      |

|       |               |      |                  |     |             |      |    |
|-------|---------------|------|------------------|-----|-------------|------|----|
| 電動機形式 | 4極コンデンサ-誘導電動機 | 絶縁抵抗 | 10M 以上 (500Vメガ-) | 耐電圧 | AC1000V 1分間 | 絶縁区分 | E種 |
|-------|---------------|------|------------------|-----|-------------|------|----|

風量値はJIS C9603 チャンパ-法による



|    |                     |    |      |    |         |
|----|---------------------|----|------|----|---------|
| 図名 | コルガノフード             | 尺度 | 1/10 | 日付 | 13/4/11 |
|    | TRDR-CBJ60/90KM(D)N | 製図 | 後藤   | 検図 |         |
| 図番 |                     |    |      |    |         |