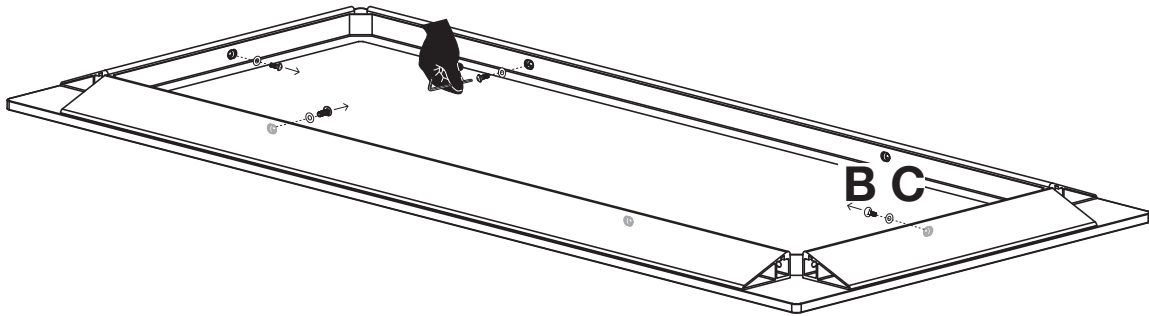
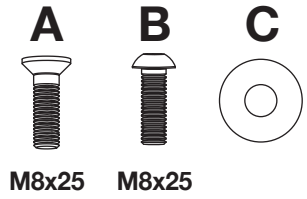
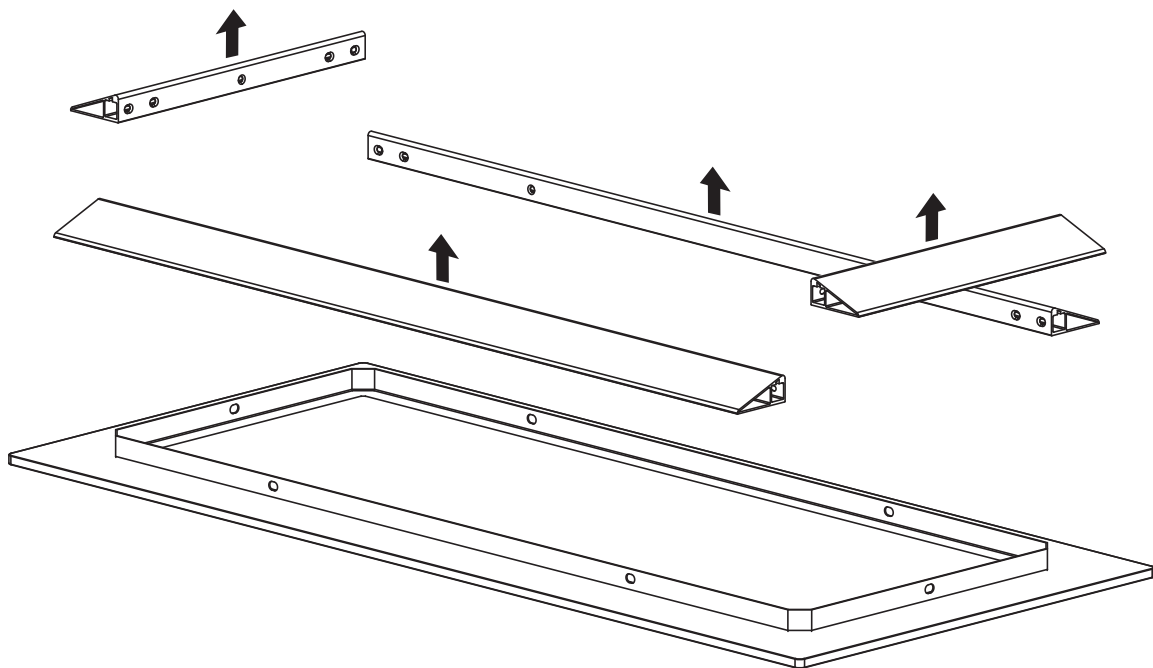


1



2

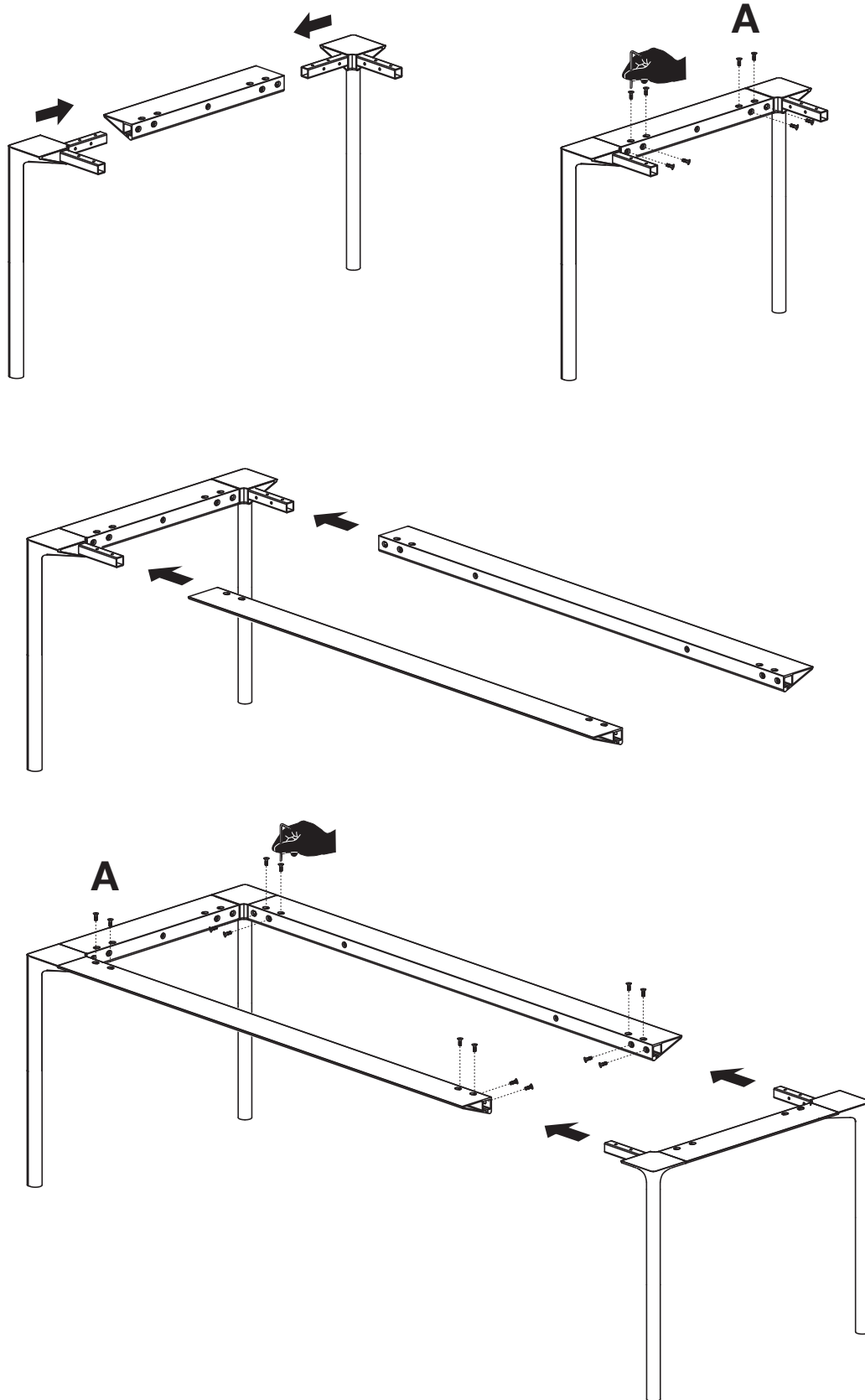


BOIACCA

design
LUCIDIPEVERE

ASSEMBLY INSTRUCTIONS ↘

3

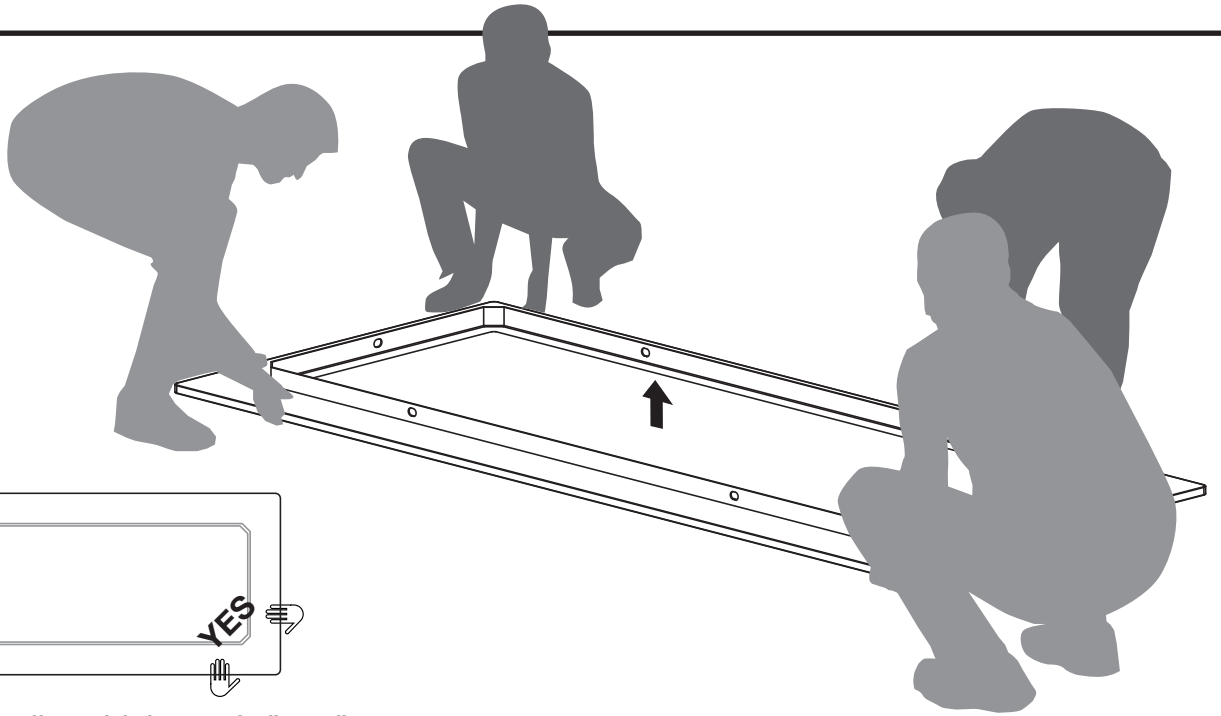


BOIACCA

design
LUCIDIPEVERE

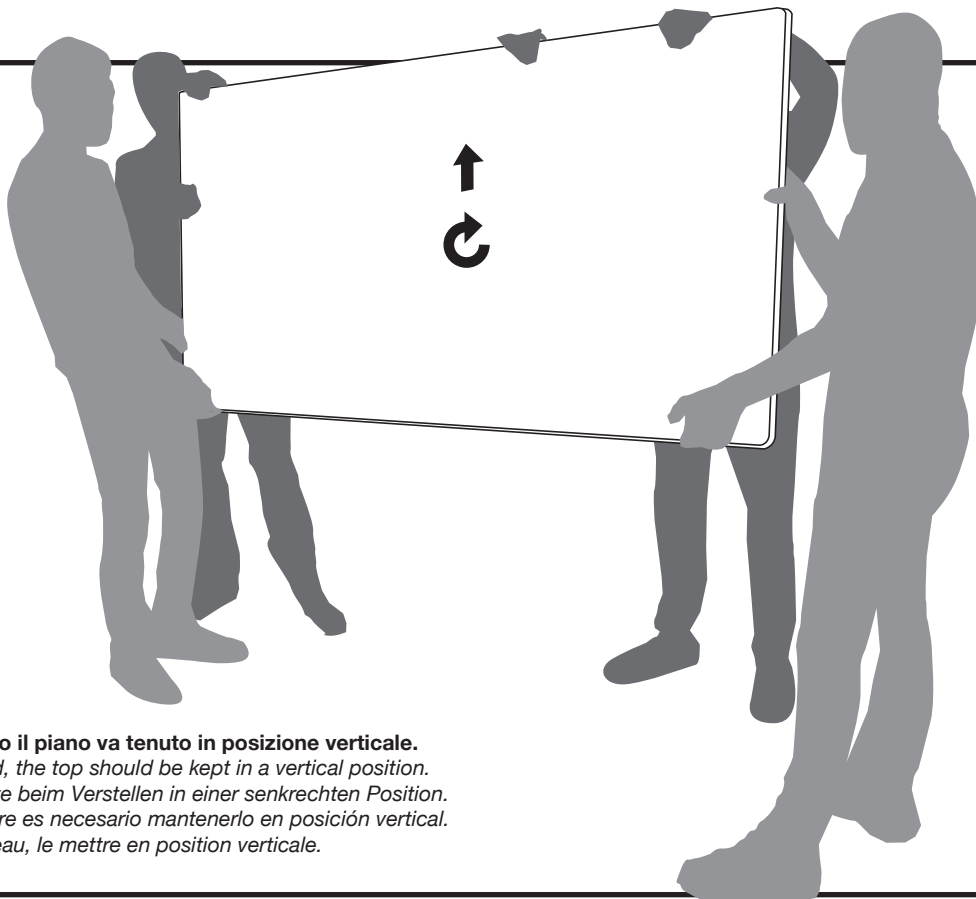
ASSEMBLY INSTRUCTIONS ▾

4



- Sollevare il piano afferrandolo lontano dagli angoli.
- Lift up the top, holding it away from the corners.
- Packen Sie die Platte fern von den Ecken an und heben Sie sie auf.
- Levantar el sobre sujetándolo lejos de las esquinas.
- Soulever le plateau en le prenant loin des angles.

5



- Nello spostamento il piano va tenuto in posizione verticale.
- When being moved, the top should be kept in a vertical position.
- Halten Sie die Platte beim Verstellen in einer senkrechten Position.
- Al desplazar el sobre es necesario mantenerlo en posición vertical.
- Pour porter le plateau, le mettre en position verticale.

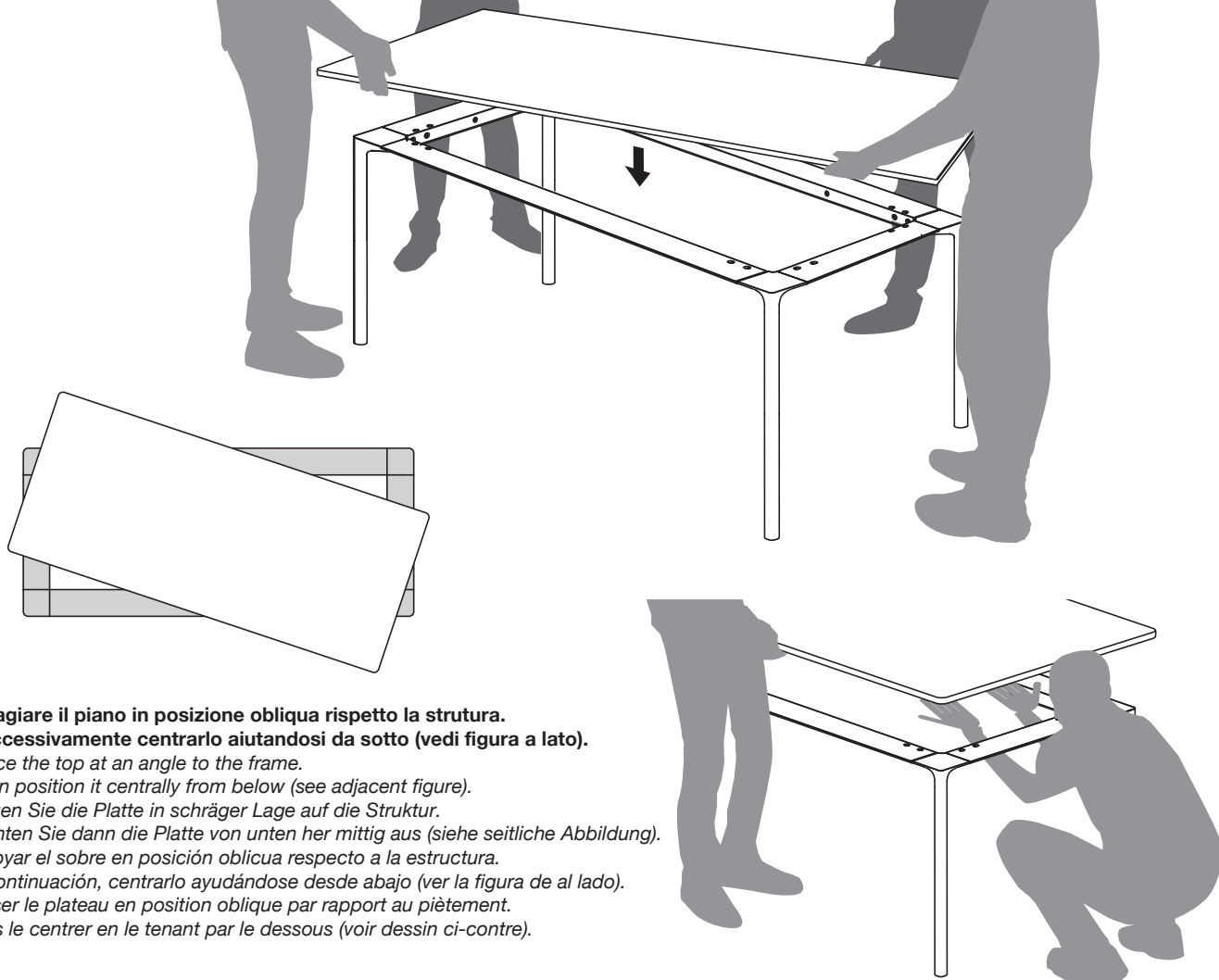


BOIACCA

design
LUCIDIPEVERE

ASSEMBLY INSTRUCTIONS ▾

6



- Adagiare il piano in posizione obliqua rispetto la struttura.

Successivamente centrarlo aiutandosi da sotto (vedi figura a lato).

- Place the top at an angle to the frame.

Then position it centrally from below (see adjacent figure).

- Legen Sie die Platte in schräger Lage auf die Struktur.

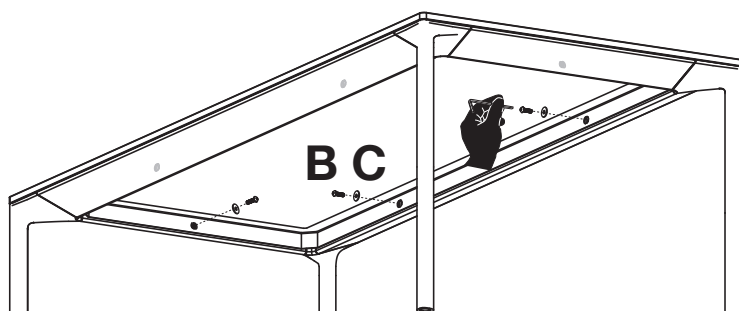
Richten Sie dann die Platte von unten her mittig aus (siehe seitliche Abbildung).

- Apoyar el sobre en posición oblicua respecto a la estructura.

A continuación, centrarlo ayudándose desde abajo (ver la figura de al lado).

- Poser le plateau en position oblique par rapport au piètement.

Puis le centrer en le tenant par le dessous (voir dessin ci-contre).



- Centrato il piano sulla struttura, procedere con il fissaggio delle viti "B" facendo attenzione di non serrarle troppo per non spostarlo.

- When the top is in a central position on the frame, fix it with the screws "B", being careful not to tighten them too much in order to avoid moving it.

- Beginnen Sie nach erfolgter Ausrichtung mit der Befestigung der Schrauben „B“ und achten Sie darauf, dass beim Festziehen die Platte nicht verschoben wird.

- Después de haber centrado el sobre en la estructura, fijar los tornillos "B" prestando atención para no apretar demasiado de manera que no se desplace.

- Après avoir centré le plateau sur le piètement, le fixer à ce dernier avec les vis "B" en veillant à ne pas les serrer trop fort pour éviter qu'il ne se déplace.

KRISTALIA®

www.kristalia.it MADE IN ITALY

Rev.00 del 05/07/2012